

БЛОКЛОСТ

СИСТЕМЫ КОНТРОЛЯ ДОСТУПА

 **ИРА-ИНЖИНИРИНГ**
КОМПЛЕКСНЫЕ СИСТЕМЫ БЕЗОПАСНОСТИ



ТУРНИКЕТЫ

СОДЕРЖАНИЕ

О компании	3
Условные обозначения	4
Преимущества стандартной комплектации	5
ТУРНИКЕТЫ	
триподы	6
тумбовые	14
распашные	30
скоростные	60
полноростовые	70
калитки	82
картоприемник	90
ограждения	94
Дополнительная информация	
Металлодетекторы	100
Сервисный центр	102
Сертификаты	103
Условия для дилеров	104
Осуществленные проекты	106

НАШИ ПРЕИМУЩЕСТВА



НАЛИЧИЕ НА СКЛАДЕ В МОСКВЕ

Всегда в наличии на складе более 4000 единиц турникетов, готовых к отгрузке



ВЫГОДНЫЕ ЦЕНЫ

Лучшее соотношение цена – качество, гибкая система скидок



СПЕЦИАЛЬНЫЕ УСЛОВИЯ ДЛЯ ДИЛЕРОВ

Развитая дилерская сеть (более 200 представительств в России и странах СНГ)



НОВЫЕ ТЕХНОЛОГИИ

Передовые технологии в области безопасности



ГАРАНТИИ

Профессиональный монтаж, гарантийное и постгарантийное обслуживание



СЕРВИСНЫЙ ЦЕНТР

Профессиональная техническая поддержка



О КОМПАНИИ

Турникеты БЛОКПОСТ являются несомненным лидером на рынке оборудования по обеспечению безопасности. Команда высококвалифицированных специалистов, производственные мощности, складская программа, сертификация продукции согласно требованиям ГОСТ позволяют создавать лучший продукт в заданном сегменте рынка. Ассортимент нашей продукции постоянно пополняется и расширяется благодаря активному анализу требований клиентов и партнеров.



УСЛОВНЫЕ ОБОЗНАЧЕНИЯ



2x Два электронных считывателя для карт



Проход в одну сторону



Проход в обе стороны



Контроль прохода по одному



Механическая разблокировка



Антипаника



Пропускная способность



Время срабатывания



Турникет изготовлен из нержавеющей стали



Универсальность



Сухие контакты



Энергопотребление

100-240 V



Рабочая температура



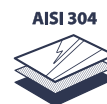
Всепогодность

ПРЕИМУЩЕСТВА СТАНДАРТНОЙ КОМПЛЕКТАЦИИ



Два электронных считывателя для карт

Функция автоматическая «Антипаника»



Турникет изготовлен из нержавеющей стали

Универсальность (интеграция в любую систему СКУД)



Всепогодность

ТУРНИКЕТЫ-ТРИПОДЫ

Турникет-трипод ТРД 600 механический [стр. 8](#)



turniket-rf.ru

Турникет-трипод ТРД 700 механический [стр. 10](#)



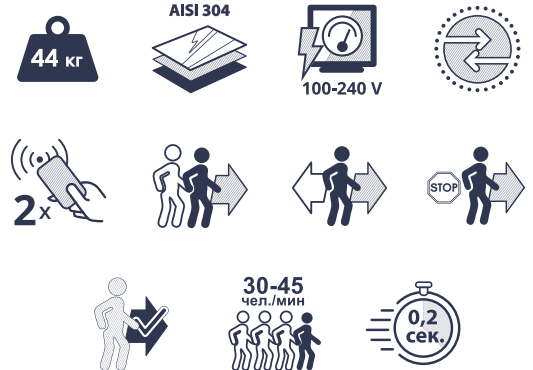
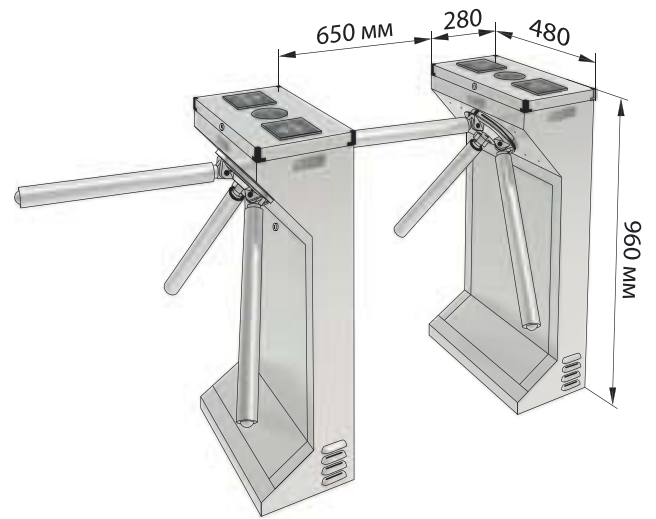
Турникет-трипод ТРД 1000 автоматический [стр. 12](#)



Турникет-трипод ТРД 600 механический

ТЕХНИЧЕСКИЕ ХАРАКТЕРИСТИКИ

Внешние габариты **480x280x960 мм**
 Габариты упаковки **560x365x1010 мм**
 Масса нетто **44 кг**
 Масса брутто **64 кг**
 Ширина прохода **650 мм**
 Длина штанги **600 мм**
 Режим «антипаника» **автоматический/ручной**
 Тип **механический**
 Интерфейс управления **сухой контакт**
 Пропускная способность **30-45 чел./мин**
 Время открытия **0,2 сек.**
 Материал корпуса **нержавеющая сталь AISI 304**
 Толщина верхней крышки **1.5 мм**
 Толщина корпуса **1.2 мм**
 Место установки **внутри помещения или снаружи (под навесом)**
 Способ опускания штанги **при отключении электричества/с пульта**
 Направление вращения **однаправленное/двунаправленное (управляемое)**
 Способ позиционирования запирающей штанги **автоматический/ручной**
 Максимально допустимая осевая нагрузка **60 кг**
 Тяговое усилие штанги **3 кг**
 Электромеханический привод **есть**
 Средняя наработка на отказ **≥ 5 000 000 проходов**
 Контроль прохода по одному **есть**
 Встроенная индикация режимов работы **есть**
 Штатные места для установки устройств считывания карт **2 шт.**
 Возможность установки дополнительных биометрических устройств **есть**
 Комплект считывателей **HID, EM-Marine**
 Пульт управления **пульт управления с кабелем/ИК-пульт**
 Источник электропитания **220 В**
 Напряжение питания **220 В/50 Гц**
 Рабочее напряжение **24 В**
 Напряжение индикаторной лампы **12 В**
 Напряжение устройства откидной штанги **24 В**
 Напряжение устройства поворотной штанги **12 В**
 Потребляемая мощность **40 Вт**
 Влажность **5% ~ 90%**
 Рабочая температура **-25 - +60 °С**





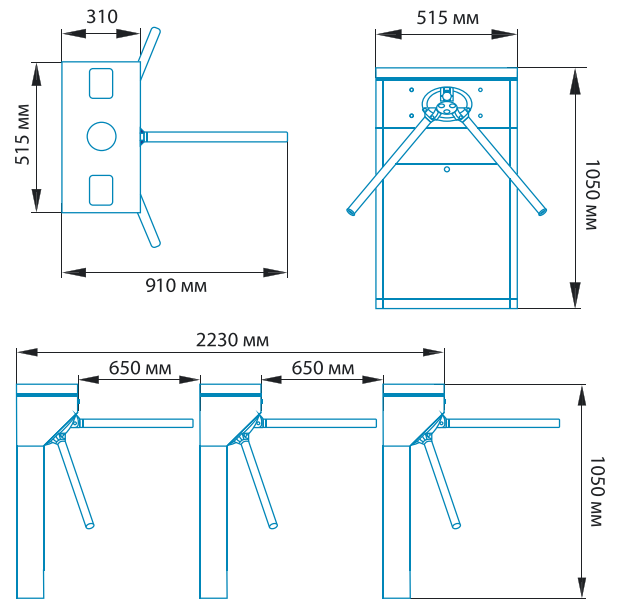
turniket-rf.ru



Турникет-трипод ТРД 700 механический

ТЕХНИЧЕСКИЕ ХАРАКТЕРИСТИКИ

- Внешние габариты **515x310x1050 мм**
- Габариты упаковки **650x435x1080 мм**
- Масса нетто **34 кг**
- Масса брутто **40 кг**
- Ширина прохода **650 мм**
- Длина штанги **600 мм**
- Режим «антипаника» **автоматический/ручной**
- Тип **механический**
- Интерфейс управления **сухой контакт**
- Пропускная способность **25-30 чел./мин**
- Время открытия **0,2 сек.**
- Материал корпуса **нержавеющая сталь AISI 304**
- Место установки **внутри помещения или снаружи (под навесом)**
- Способ опускания штанги **при отключении электричества/с пульта**
- Направление вращения **однаправленное/двухнаправленное (управляемое)**
- Средняя наработка на отказ **≥ 1 000 000 проходов**
- Контроль прохода по одному **есть**
- Встроенная индикация режимов работы **есть**
- Штатные места для установки устройств считывания карт **2 шт.**
- Возможность установки дополнительных биометрических устройств **есть**
- Комплект считывателей **HID, EM-Marine**
- Пульт управления **пульт управления с кабелем/ИК-пульт**
- Источник электропитания **220 В**
- Напряжение питания **220-240 В/50 Гц**
- Рабочее напряжение **24 В**
- Напряжение индикаторной лампы **12 В**
- Напряжение устройства откидной штанги **24 В**
- Влажность **5% ~ 85%**
- Рабочая температура **-28 - +60 °C**





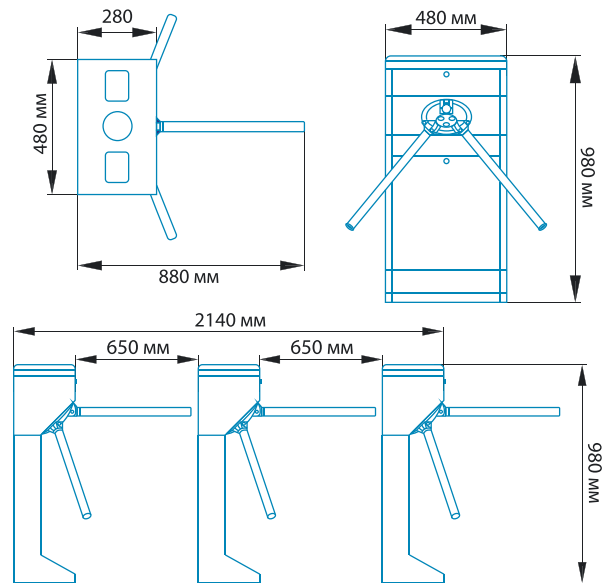
turniket-rf.ru



Турникет-трипод ТРД 1000 автоматический

ТЕХНИЧЕСКИЕ ХАРАКТЕРИСТИКИ

- Внешние габариты **480x280x980 мм**
- Габариты упаковки **565x335x1030 мм**
- Масса нетто **42 кг**
- Масса брутто **62 кг**
- Ширина прохода **650 мм**
- Длина штанги **600 мм**
- Режим «антипаника» **автоматический/ручной**
- Тип **автоматический**
- Интерфейс управления **сухой контакт**
- Пропускная способность **30-45 чел./мин**
- Время открытия **0,2 сек.**
- Материал корпуса **нержавеющая сталь AISI 304**
- Место установки **внутри помещения или снаружи (под навесом)**
- Способ опускания штанги **при отключении электричества/с пульта**
- Направление вращения **однаправленное/двунаправленное (управляемое)**
- Средняя наработка на отказ **≥ 5 000 000 проходов**
- Контроль прохода по одному **есть**
- Встроенная индикация режимов работы **есть**
- Штатные места для установки устройств считывания карт **2 шт.**
- Возможность установки дополнительных биометрических устройств **есть**
- Комплект считывателей **HID, EM-Marine**
- Пульт управления **пульт управления с кабелем/ИК-пульт**
- Источник электропитания **220 В**
- Напряжение питания **220 В/50 Гц**
- Рабочее напряжение **24 В**
- Напряжение индикаторной лампы **12 В**
- Напряжение устройства откидной штанги **12 В**
- Влажность **5% ~ 90%**
- Рабочая температура **-25 - +60 °С**





turniket-rf.ru



ТУМБОВЫЕ ТУРНИКЕТЫ

Тумбовый турникет ТМБ 600 механический [стр. 16](#)



turniket-rf.ru

Тумбовый турникет ТМБ 700 [стр. 18](#)
механический



Тумбовый турникет ТМБ 800 [стр. 20](#)
механический



Тумбовый турникет ТМБ 900 [стр. 22](#)
механический



Тумбовый турникет ТМБ 1000 [стр. 24](#)
автоматический



Тумбовый турникет ТМБ 1100 [стр. 26](#)
автоматический



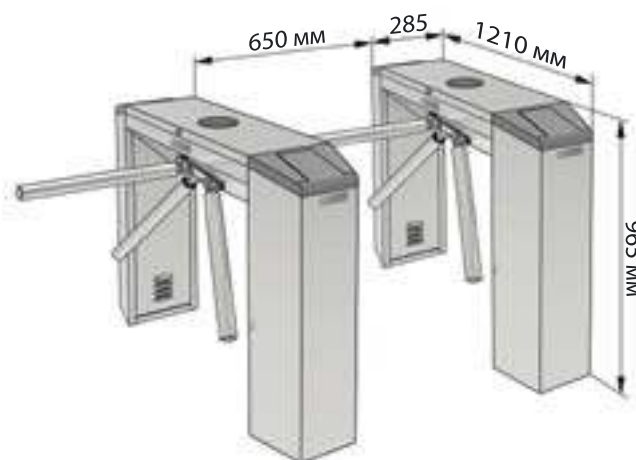
Тумбовый турникет ТМБ 1200 [стр. 28](#)
механический



Тумбовый трипод ТМБ 600 механический

ТЕХНИЧЕСКИЕ ХАРАКТЕРИСТИКИ

Внешние габариты **1210x285x965 мм**
 Габариты упаковки **1310x330x1025 мм**
 Масса нетто **52 кг**
 Масса брутто **72 кг**
 Ширина прохода **650 мм**
 Длина штанги **600 мм**
 Режим «антипаника» **автоматический/ручной**
 Тип **механический**
 Интерфейс управления **сухой контакт**
 Пропускная способность **30-45 чел./мин**
 Время открытия **0,2 сек.**
 Материал корпуса **нержавеющая сталь AISI 304**
 Толщина верхней крышки **1.5 мм**
 Толщина корпуса **1.2 мм**
 Место установки **внутри помещения или снаружи (под навесом)**
 Способ опускания штанги **при отключении электричества/с пульта**
 Направление вращения штанги **однаправленное/двунаправленное (управляемое)**
 Способ позиционирования запирающей штанги **автоматический/ручной**
 Максимально допустимая осевая нагрузка **60 кг**
 Тяговое усилие штанги **3 кг**
 Электромеханический привод **есть**
 Средняя наработка на отказ **≥ 5 000 000 проходов**
 Контроль прохода по одному **есть**
 Встроенная индикация режимов работы **есть**
 Штатные места для установки устройств считывания карт **2 шт.**
 Возможность установки дополнительных биометрических устройств **есть**
 Комплект считывателей **HID, EM-Marine**
 Пульт управления **пульт управления с кабелем/ИК-пульт**
 Источник электропитания **220 В**
 Напряжение питания **220 В/50 Гц**
 Рабочее напряжение **24 В**
 Напряжение индикаторной лампы **12 В**
 Напряжение устройства откидной штанги **12 В**
 Потребляемая мощность **40 Вт**
 Влажность **5% ~ 90%**
 Рабочая температура **-25 - +60 °C**





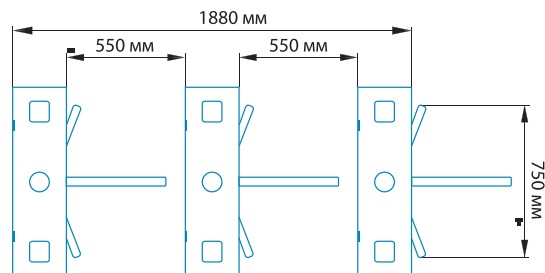
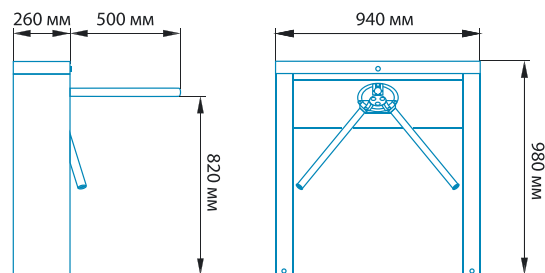
turniket-rf.ru



Тумбовый трипод ТМБ 700 механический

ТЕХНИЧЕСКИЕ ХАРАКТЕРИСТИКИ

- Внешние габариты **940x260x980 мм**
- Габариты упаковки **1000x340x1050 мм**
- Масса нетто **38 кг**
- Масса брутто **43 кг**
- Ширина прохода **570 мм**
- Длина штанги **500 мм**
- Режим «антипаника» **автоматический/ручной**
- Тип **механический**
- Интерфейс управления **сухой контакт**
- Пропускная способность **25-30 чел./мин**
- Время открытия **0,2 сек.**
- Материал корпуса **нержавеющая сталь AISI 304**
- Место установки **внутри помещения или снаружи (под навесом)**
- Способ опускания штанги **при отключении электричества/с пульта**
- Направление вращения штанги **однаправленное/двунаправленное (управляемое)**
- Средняя наработка на отказ **≥ 1 000 000 проходов**
- Контроль прохода по одному **есть**
- Встроенная индикация режимов работы **есть**
- Штатные места для установки устройств считывания карт **2 шт.**
- Возможность установки дополнительных биометрических устройств **есть**
- Комплект считывателей **HID, EM-Marine**
- Пульт управления **пульт управления с кабелем/ИК-пульт**
- Источник электропитания **220 В**
- Напряжение питания **220 В/50-60 Гц**
- Рабочее напряжение **24 В**
- Напряжение индикаторной лампы **12 В**
- Напряжение устройства откидной штанги **24 В**
- Влажность **5% ~ 80%**
- Рабочая температура **-28 - +60 °С**





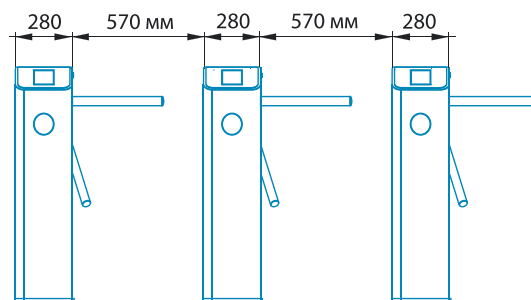
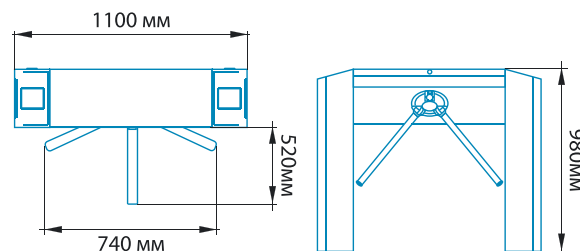
turniket-rf.ru



Тумбовый трипод ТМБ 800 механический

ТЕХНИЧЕСКИЕ ХАРАКТЕРИСТИКИ

- Внешние габариты **1100x280x980 мм**
- Габариты упаковки **1195x380x1065 мм**
- Масса нетто **46 кг**
- Масса брутто **54 кг**
- Ширина прохода **570 мм**
- Длина штанги **520 мм**
- Режим «антипаника» **автоматический/ручной**
- Тип **механический**
- Интерфейс управления **сухой контакт**
- Пропускная способность **25-30 чел./мин**
- Время открытия **0.2 сек.**
- Материал корпуса **нержавеющая сталь AISI 304**
- Место установки **внутри помещения или снаружи (под навесом)**
- Способ опускания штанги **при отключении электричества/с пульта**
- Направление вращения штанги **однаправленное/двунаправленное (управляемое)**
- Способ позиционирования запирающей штанги **автоматический/ручной**
- Средняя наработка на отказ **≥ 1 000 000 проходов**
- Контроль прохода по одному **есть**
- Встроенная индикация режимов работы **есть**
- Штатные места для установки устройств считывания карт **2 шт.**
- Возможность установки дополнительных биометрических устройств **есть**
- Комплект считывателей **HID, EM-Marine**
- Пульт управления **пульт управления с кабелем/ИК-пульт**
- Источник электропитания **220 В**
- Напряжение питания **220-240 В/50-60 Гц**
- Рабочее напряжение **24 В**
- Напряжение индикаторной лампы **12 В**
- Напряжение устройства откидной штанги **24 В**
- Влажность **20% ~ 95%**
- Рабочая температура **-28 - +60 °C**





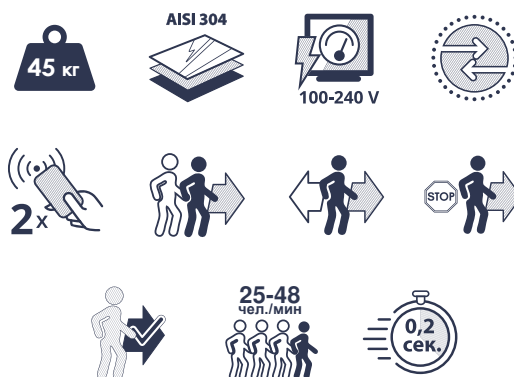
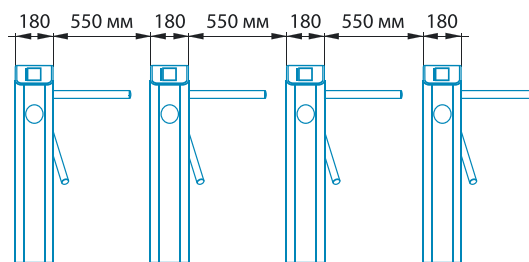
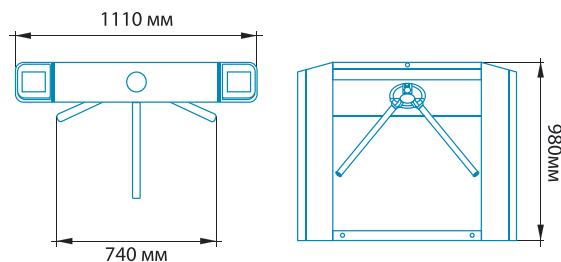
turniket-rf.ru



Тумбовый трипод ТМБ 900 механический

ТЕХНИЧЕСКИЕ ХАРАКТЕРИСТИКИ

- Внешние габариты **1110x180x980 мм**
- Габариты упаковки **1200x280x1080 мм**
- Масса нетто **45 кг**
- Масса брутто **53 кг**
- Ширина прохода **550 мм**
- Длина штанги **500 мм**
- Режим «антипаника» **автоматический/ручной**
- Тип **механический**
- Интерфейс управления **сухой контакт**
- Пропускная способность **25-48 чел./мин**
- Время открытия **0,2 сек.**
- Материал корпуса **нержавеющая сталь AISI 304**
- Место установки **внутри помещения или снаружи (под навесом)**
- Способ опускания штанги **при отключении электричества/с пульта**
- Направление вращения штанги **однаправленное/двунаправленное (управляемое)**
- Средняя наработка на отказ **≥ 2 000 000 проходов**
- Контроль прохода по одному **есть**
- Встроенная индикация режимов работы **есть**
- Штатные места для установки устройств считывания карт **2 шт.**
- Возможность установки дополнительных биометрических устройств **есть**
- Комплект считывателей **HID, EM-Marine**
- Пульт управления **пульт управления с кабелем/ИК-пульт**
- Источник электропитания **220 В**
- Напряжение питания **220 В/50 Гц**
- Рабочее напряжение **24 В**
- Напряжение индикаторной лампы **12 В**
- Напряжение устройства откидной штанги **24 В**
- Влажность **5% ~ 85%**
- Рабочая температура **-28 - +60°C**





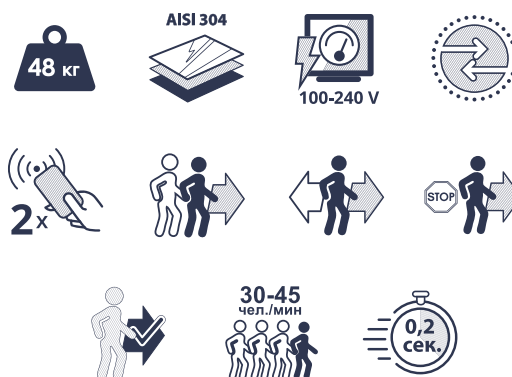
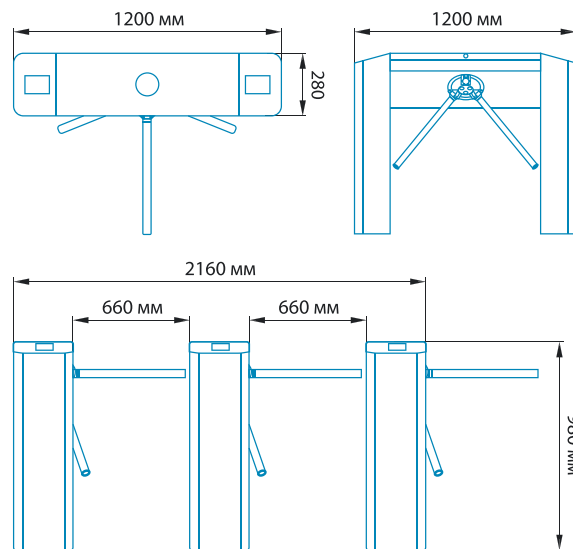
turniket-rf.ru



Тумбовый трипод ТМБ 1000 автоматический

ТЕХНИЧЕСКИЕ ХАРАКТЕРИСТИКИ

Внешние габариты **1200x280x980 мм**
 Габариты упаковки **1280x360x1025 см**
 Масса нетто **48 кг**
 Масса брутто **68 кг**
 Ширина прохода **660 мм**
 Длина штанги **610 мм**
 Режим «антипаника» **автоматический/ручной**
 Тип **автоматический**
 Интерфейс управления **сухой контакт**
 Пропускная способность **30-45 чел./мин**
 Время открытия **0,2 сек.**
 Материал корпуса **нержавеющая сталь AISI 304**
 Толщина верхней крышки **1,5 мм**
 Толщина корпуса **1,2 мм**
 Место установки **внутри помещения или снаружи (под навесом)**
 Способ опускания штанги **при отключении электричества/с пульта**
 Направление вращения штанги **однаправленное/двунаправленное (управляемое)**
 Способ позиционирования запирающей штанги **автоматический/ручной**
 Максимально допустимая осевая нагрузка **60 кг**
 Тяговое усилие штанги **3 кг**
 Электромеханический привод **есть**
 Средняя наработка на отказ **≥ 5 000 000 проходов**
 Контроль прохода по одному **есть**
 Встроенная индикация режимов работы **есть**
 Штатные места для установки устройств считывания карт **2 шт.**
 Возможность установки дополнительных биометрических устройств **есть**
 Комплект считывателей **HID, EM-Marine**
 Пульт управления **пульт управления с кабелем/ИК-пульт**
 Источник электропитания **220 В**
 Напряжение питания **220 В/50 Гц**
 Рабочее напряжение **24 В**
 Напряжение индикаторной лампы **12 В**
 Напряжение устройства откидной штанги **12 В**
 Потребляемая мощность **40 Вт**
 Влажность **5% ~ 90%**
 Рабочая температура **-25 - +60 °C**





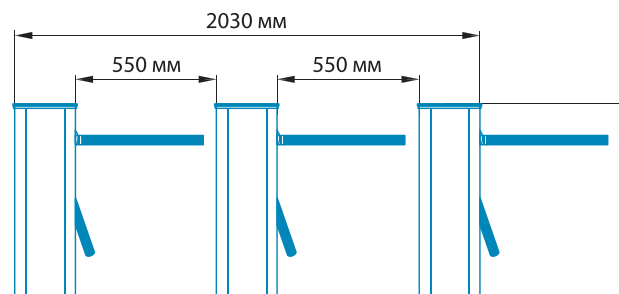
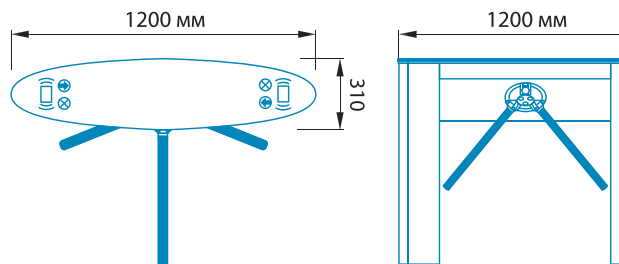
turniket-rf.ru



Тумбовый трипод ТМБ 1100 автоматический

ТЕХНИЧЕСКИЕ ХАРАКТЕРИСТИКИ

- Внешние габариты **1200x310x1020 мм**
- Габариты упаковки **1310x420x1100 мм**
- Масса нетто **60 кг**
- Масса брутто **90 кг**
- Ширина прохода **550 мм**
- Длина штанги **500 мм**
- Режим «антипаника» **автоматический/ручной**
- Тип **автоматический**
- Интерфейс управления **сухой контакт**
- Пропускная способность **25-30 чел./мин**
- Время открытия **0,2 сек.**
- Материал корпуса **нержавеющая сталь AISI 304**
- Место установки **внутри помещения или снаружи (под навесом)**
- Способ опускания штанги **при отключении электричества/с пульта**
- Направление вращения штанги **однаправленное/двунаправленное (управляемое)**
- Средняя наработка на отказ **≥ 2 000 000 проходов**
- Контроль прохода по одному **есть**
- Встроенная индикация режимов работы **есть**
- Штатные места для установки устройств считывания карт **2 шт.**
- Возможность установки дополнительных биометрических устройств **есть**
- Комплект считывателей **HID, EM-Marine**
- Пульт управления **пульт управления с кабелем/ИК-пульт**
- Источник электропитания **220 В**
- Напряжение питания **220 В/50 Гц**
- Рабочее напряжение **24 В**
- Напряжение индикаторной лампы **12 В**
- Напряжение устройства откидной штанги **24 В**
- Влажность **5% ~ 80%**
- Рабочая температура **-28 - +60 °С**





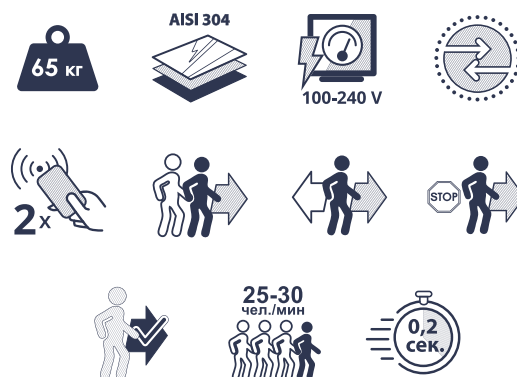
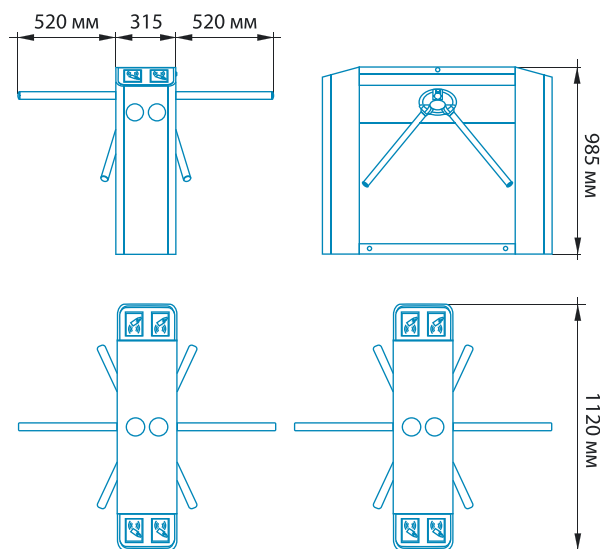
turniket-rf.ru



Тумбовый трипод ТМБ 1200 механический

ТЕХНИЧЕСКИЕ ХАРАКТЕРИСТИКИ

- Внешние габариты **1120x315x985 мм**
- Габариты упаковки **1200x440x1080 мм**
- Масса нетто **65 кг**
- Масса брутто **75 кг**
- Ширина прохода **570 мм**
- Длина штанги **520 мм**
- Режим «антипаника» **автоматический/ручной**
- Тип **механический**
- Интерфейс управления **сухой контакт**
- Пропускная способность **25-30 чел./мин**
- Время открытия **0,2 сек.**
- Материал корпуса **нержавеющая сталь AISI 304**
- Место установки **внутри помещения или снаружи (под навесом)**
- Способ опускания штанги **при отключении электричества/с пульта**
- Направление вращения штанги **однаправленное/двунаправленное (управляемое)**
- Средняя наработка на отказ **≥ 1 000 000 проходов**
- Контроль прохода по одному **есть**
- Встроенная индикация режимов работы **есть**
- Штатные места для установки устройств считывания карт **2 шт.**
- Возможность установки дополнительных биометрических устройств **есть**
- Комплект считывателей **HID, EM-Marine**
- Пульт управления **пульт управления с кабелем/ИК-пульт**
- Источник электропитания **220 В**
- Напряжение питания **220 В/50 Гц**
- Рабочее напряжение **24 В**
- Напряжение индикаторной лампы **12 В**
- Напряжение устройства откидной штанги **24 В**
- Влажность **5% ~ 80%**
- Рабочая температура **-28 - +60 °С**





turniket-rf.ru



РАСПАШНЫЕ ТУРНИКЕТЫ

Распашной турникет РСП 700 [стр. 32](#)



Распашной турникет РСП 1400 [стр. 34](#)



Распашной турникет СДВ 500 [стр. 36](#)



Распашной турникет СДВ 1000 [стр. 38](#)



Распашной турникет РСП 400 [стр. 40](#)



Распашной турникет РСП 800 С [стр. 42](#)



Распашной турникет РСП 500 [стр. 44](#)



Распашной турникет РСП 1000 [стр. 46](#)



Распашной турникет РСП 600 [стр. 48](#)



Распашной турникет РСП 1200 [стр. 50](#)



Распашной турникет РСП 800 [стр. 52](#)



Распашной турникет РСП 1600 [стр. 54](#)



Распашной турникет РСП 900 [стр. 56](#)



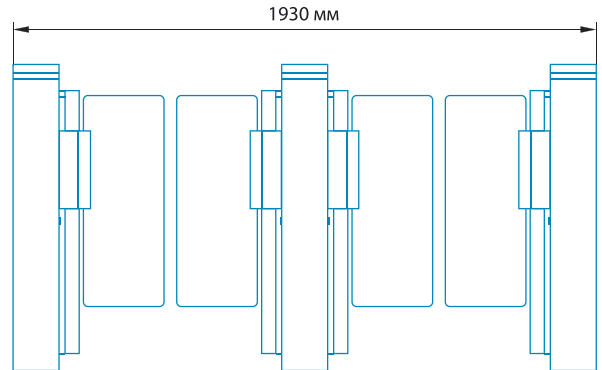
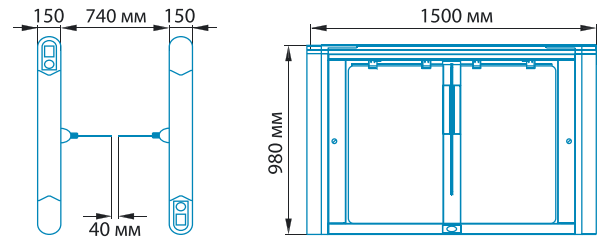
Распашной турникет РСП 1800 [стр. 58](#)



Распашной турникет РСП 700

ТЕХНИЧЕСКИЕ ХАРАКТЕРИСТИКИ

Внешние габариты **1500x150x980 мм**
 Габариты упаковки **1580x280x1030 мм**
 Масса нетто **62 кг**
 Масса брутто **82 кг**
 Ширина прохода **600 мм**
 Ширина створки **265 мм**
 Режим «антипаника» **автоматический/ручной**
 Тип **автоматический**
 Интерфейс управления **сухой контакт**
 Пропускная способность **35-40 чел./мин**
 Время открытия **0,2 сек.**
 Материал корпуса **нержавеющая сталь AISI 304**
 Материал створок **закаленное стекло**
 Место установки **внутри помещения или снаружи (под навесом)**
 Способ открывания створок **при отключении электричества/с пульта**
 Направление открывания створок **однаправленное/двунаправленное (управляемое)**
 Средняя наработка на отказ **≥ 5 000 000 проходов**
 Контроль прохода по одному **есть**
 Встроенная индикация режимов работы **есть**
 Штатные места для установки устройств считывания карт **2 шт.**
 Возможность установки дополнительных биометрических устройств **есть**
 Комплект считывателей **HID, EM-Marine**
 Пульт управления **пульт управления с кабелем/ИК-пульт**
 Источник электропитания **220 В**
 Напряжение питания **220 В/50 Гц**
 Рабочее напряжение **24 В**
 Напряжение индикаторной лампы **12 В**
 Напряжение устройства откидных створок **12 В**
 Потребляемая мощность **40 Вт**
 Влажность **5% ~ 90%**
 Рабочая температура **-25 - +60 °С**





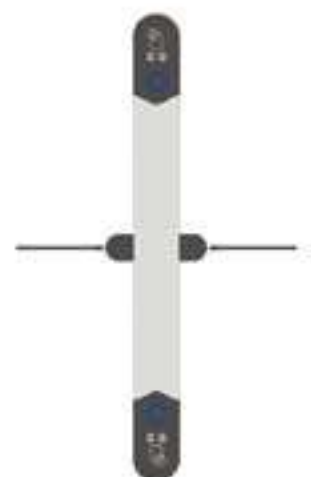
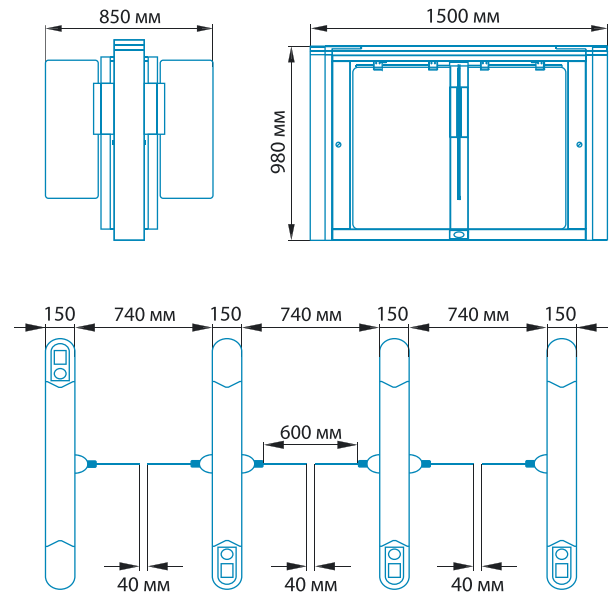
turniket-rf.ru

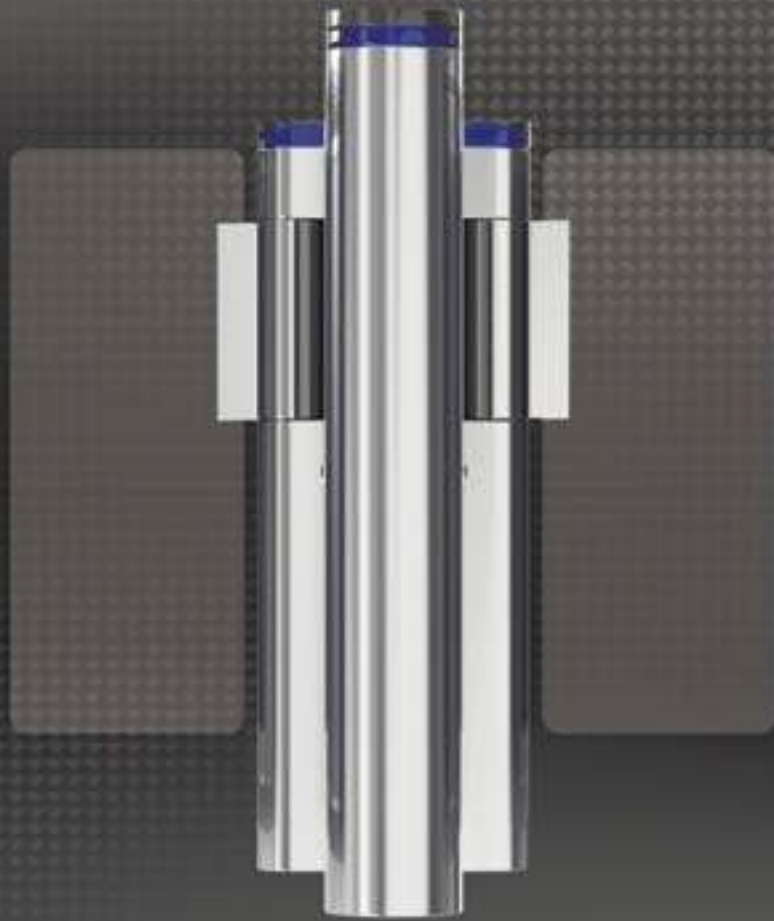


Распашной турникет РСП 1400

ТЕХНИЧЕСКИЕ ХАРАКТЕРИСТИКИ

- Внешние габариты **1500x150x980 мм**
- Габариты упаковки **1580x355x1030 мм**
- Масса нетто **82 кг**
- Масса брутто **102 кг**
- Ширина прохода **600 мм**
- Ширина створки **265 мм**
- Режим «антипаника» **автоматический/ручной**
- Тип **автоматический**
- Интерфейс управления **сухой контакт**
- Пропускная способность **35-40 чел./мин**
- Время открытия **0,2 сек.**
- Материал корпуса **нержавеющая сталь AISI 304**
- Материал створок **закаленное стекло**
- Место установки **внутри помещения или снаружи (под навесом)**
- Способ открывания створок **при отключении электричества/с пульта**
- Направление открывания створок **однаправленное/двунаправленное (управляемое)**
- Средняя наработка на отказ **≥ 5 000 000 проходов**
- Контроль прохода по одному **есть**
- Встроенная индикация режимов работы **есть**
- Штатные места для установки устройств считывания карт **2 шт.**
- Возможность установки дополнительных биометрических устройств **есть**
- Комплект считывателей **HID, EM-Marine**
- Пульт управления **пульт управления с кабелем/ИК-пульт**
- Источник электропитания **220 В**
- Напряжение питания **220 В/50 Гц**
- Рабочее напряжение **24 В**
- Напряжение индикаторной лампы **12 В**
- Напряжение устройства откидных створок **12 В**
- Потребляемая мощность **40 Вт**
- Влажность **5% ~ 90%**
- Рабочая температура **-25 - +60 °С**





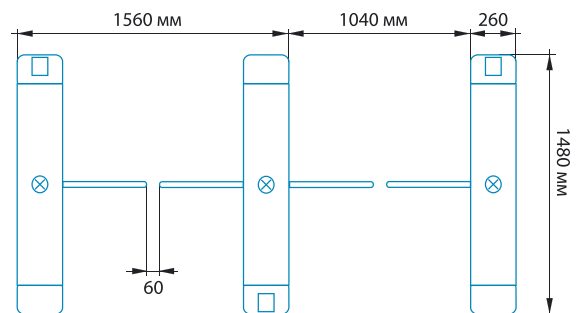
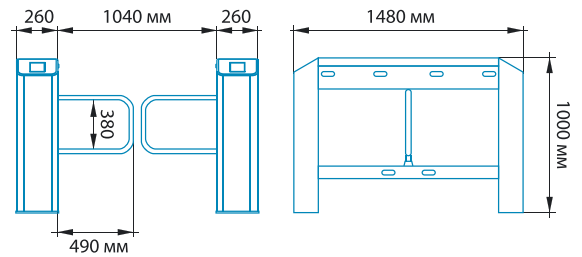
turniket-rf.ru



Распашной турникет СДВ 500

ТЕХНИЧЕСКИЕ ХАРАКТЕРИСТИКИ

- Внешние габариты **1480x260x1000 мм**
- Габариты упаковки **1640x380x1100 мм**
- Масса нетто **57 кг**
- Масса брутто **81 кг**
- Ширина прохода **1040 мм**
- Ширина створки **490 мм**
- Режим «антипаника» **автоматический/ручной**
- Тип **автоматический**
- Интерфейс управления **сухой контакт**
- Пропускная способность **25-40 чел./мин**
- Время открытия **0,6 сек.** (регулируется)
- Материал корпуса **нержавеющая сталь AISI 304**
- Материал створок **нержавеющая сталь AISI 304**
- Место установки **внутри помещения или снаружи (под навесом)**
- Направление открывания створок **однаправленное/двунаправленное (управляемое)**
- Электрохимический привод **есть**
- Средняя наработка на отказ **≥ 2 000 000 проходов**
- Контроль прохода по одному **есть**
- Встроенная индикация режимов работы **есть**
- Штатные места для установки устройств считывания карт **2 шт.**
- Возможность установки дополнительных биометрических устройств **есть**
- Комплект считывателей **HID, EM-Marine**
- Источник электропитания **220 В**
- Напряжение питания **200-240 В/50-60 Гц**
- Рабочее напряжение **24 В**
- Влажность **5% ~ 80%**
- Рабочая температура **-28 - +60 °С**





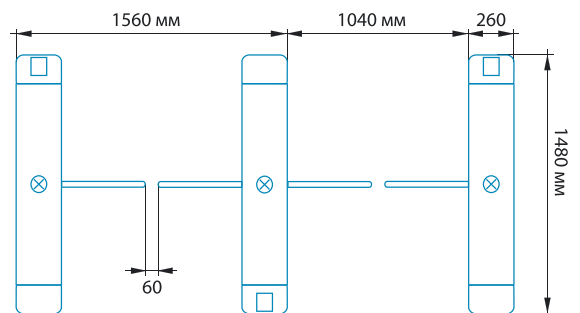
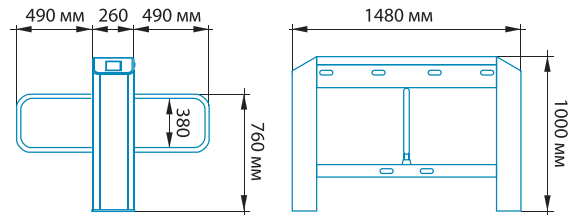
turniket-rf.ru

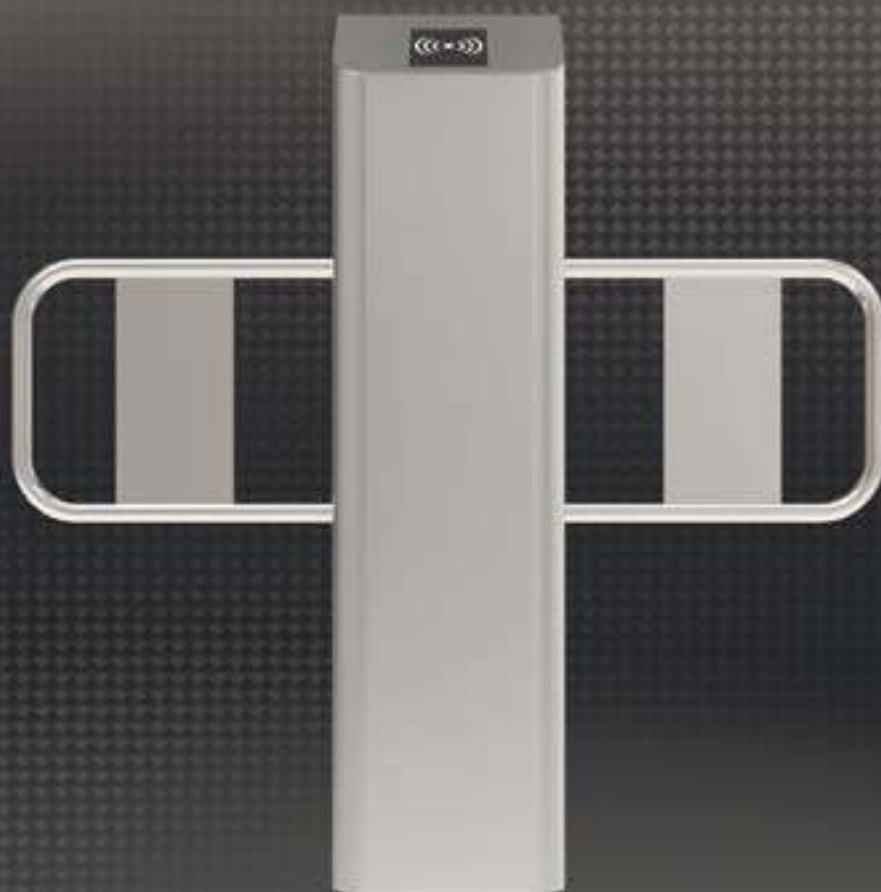


Распашной турникет СДВ 1000

ТЕХНИЧЕСКИЕ ХАРАКТЕРИСТИКИ

- Внешние габариты **1480x260x1000 мм**
- Габариты упаковки **1640x370x1110 мм**
- Масса нетто **66 кг**
- Масса брутто **98 кг**
- Ширина прохода **1040 мм**
- Ширина створки **490 мм**
- Режим «антипаника» **автоматический/ручной**
- Тип **автоматический**
- Интерфейс управления **сухой контакт**
- Пропускная способность **25-40 чел./мин**
- Время открытия **0,6 сек.** (регулируется)
- Материал корпуса **нержавеющая сталь AISI 304**
- Материал створок **нержавеющая сталь AISI 304**
- Место установки **внутри помещения или снаружи (под навесом)**
- Направление открывания створок **однаправленное/двунаправленное (управляемое)**
- Электромеханический привод **есть**
- Средняя наработка на отказ **≥ 2 000 000 проходов**
- Контроль прохода по одному **есть**
- Встроенная индикация режимов работы **есть**
- Штатные места для установки устройств считывания карт **2 шт.**
- Возможность установки дополнительных биометрических устройств **есть**
- Комплект считывателей **HID, EM-Marine**
- Источник электропитания **220 В**
- Напряжение питания **200-240 В/50-60 Гц**
- Рабочее напряжение **24 В**
- Влажность **5% ~ 80%**
- Рабочая температура **-28 - +60 °С**





turniket-rf.ru



Распашной турникет РСП 400

ТЕХНИЧЕСКИЕ ХАРАКТЕРИСТИКИ

Внешние габариты **1400x185x1020 мм**

Ширина прохода **650 мм**

Ширина створки **280 мм**

Режим «антипаника» **автоматический/ручной**

Тип **автоматический**

Интерфейс управления **сухой контакт**

Пропускная способность **30-40 чел./мин**

Время открытия **0,2 сек.**

Материал корпуса **нержавеющая сталь AISI 304**

Место установки **внутри помещения или снаружи (под навесом)**

Направление открывания створок **однаправленное/ двунаправленное (управляемое)**

Средняя наработка на отказ **≥ 9 000 000 проходов**

Контроль прохода по одному **есть**

Встроенная индикация режимов работы **есть**

Штатные места для установки устройств считывания карт **2 шт.**

Возможность установки дополнительных

биометрических устройств **есть**

Комплект считывателей **HID, EM-Marine**

Пульт управления **пульт управления с кабелем/ИК-пульт**

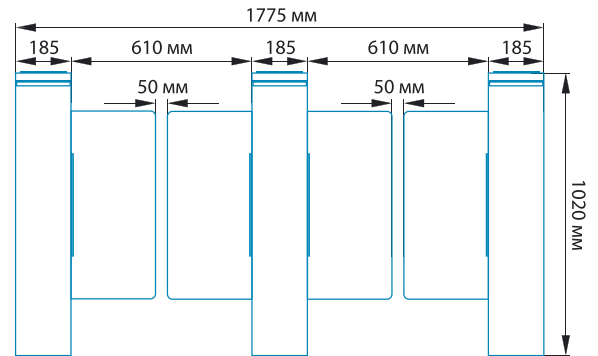
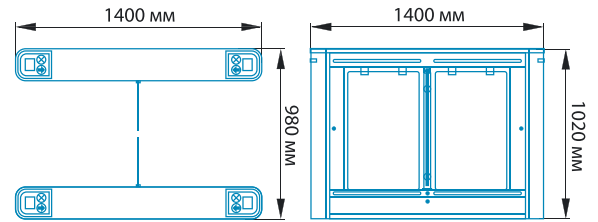
Источник электропитания **220 В**

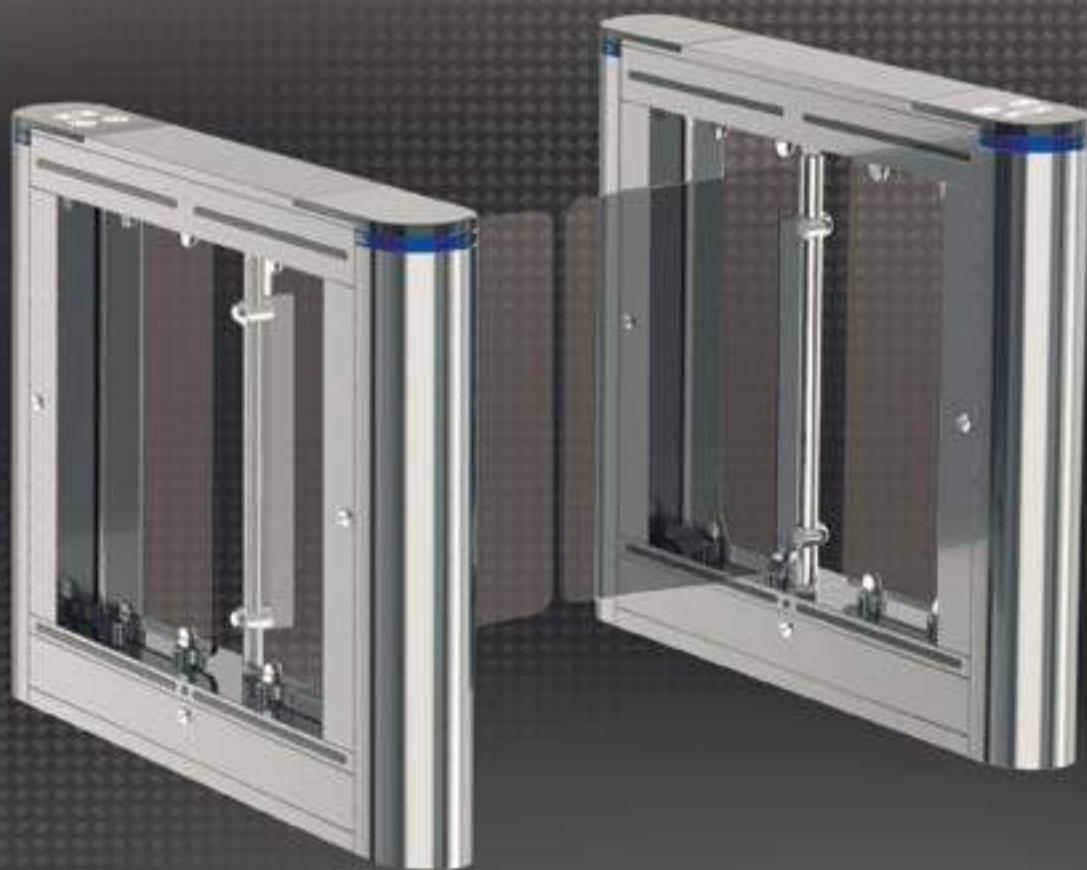
Напряжение питания **220 В/50 Гц**

Рабочее напряжение **24 В**

Влажность **5% ~ 90%**

Рабочая температура **-20 - +70 °C**





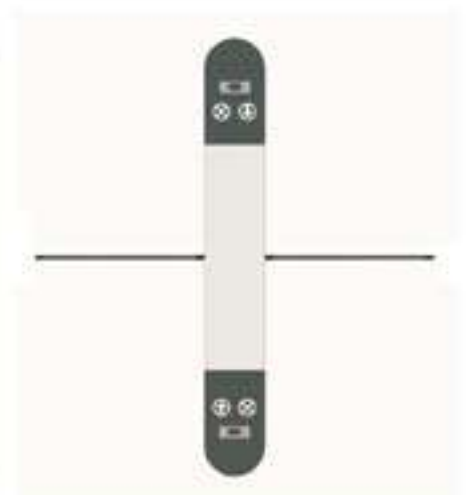
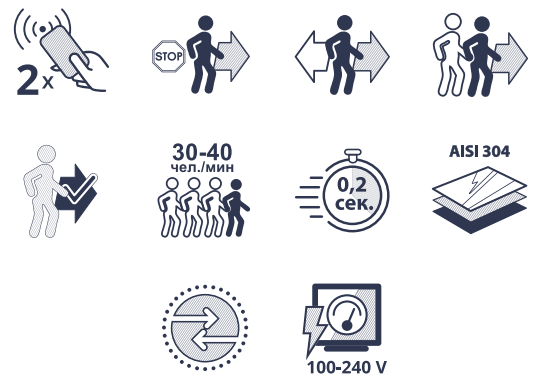
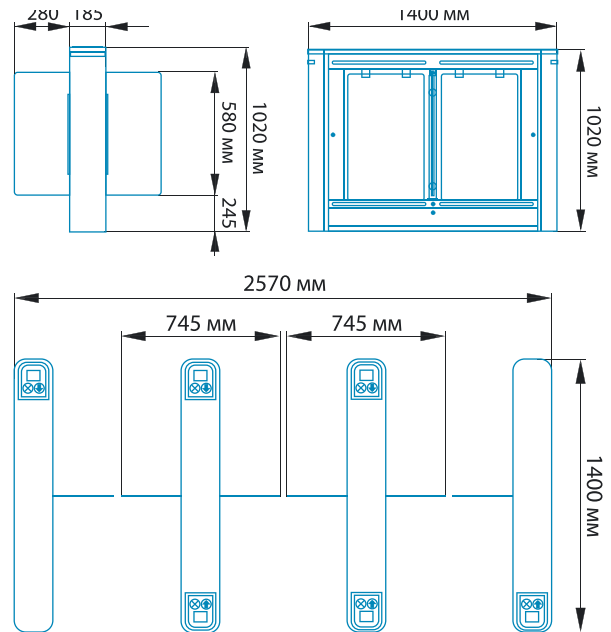
turniket-rf.ru

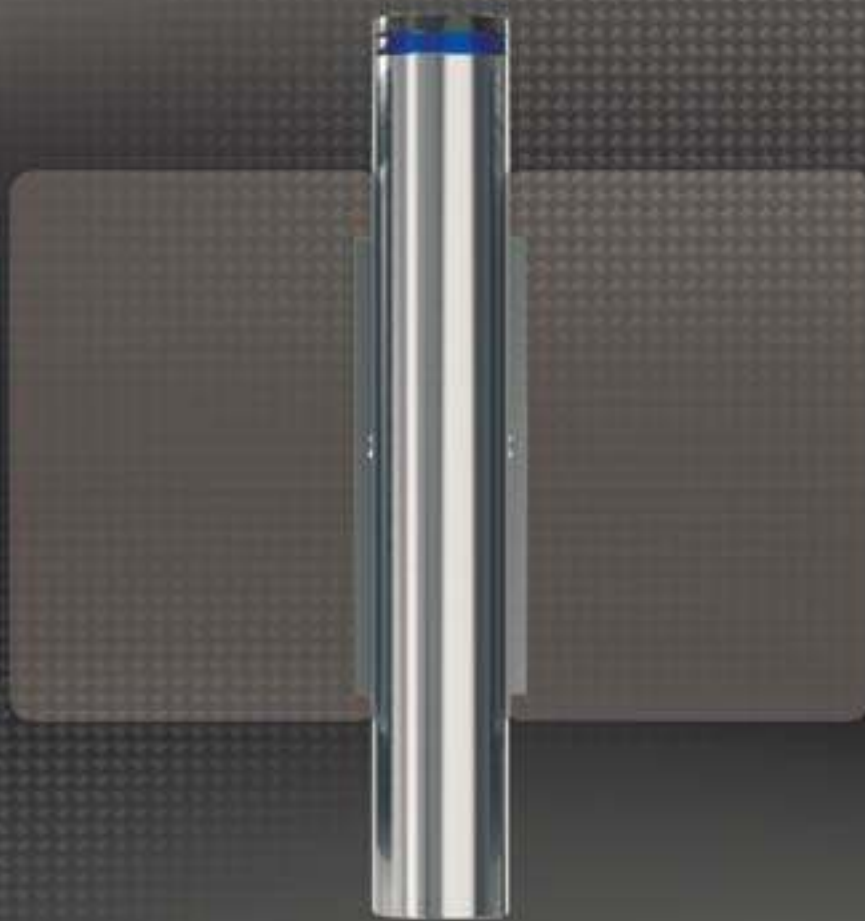


Распашной турникет РСП 800 С

ТЕХНИЧЕСКИЕ ХАРАКТЕРИСТИКИ

- Внешние габариты **1400x185x1020 мм**
- Ширина прохода **650 мм**
- Ширина створки **280 мм**
- Режим «антипаника» **автоматический/ручной**
- Тип **автоматический**
- Интерфейс управления **сухой контакт**
- Пропускная способность **30-40 чел./мин**
- Время открытия **0,2 сек.**
- Материал корпуса **нержавеющая сталь AISI 304**
- Место установки **внутри помещения или снаружи (под навесом)**
- Направление открывания створок **однаправленное/двунаправленное (управляемое)**
- Средняя наработка на отказ **≥ 9 000 000 проходов**
- Контроль прохода по одному **есть**
- Встроенная индикация режимов работы **есть**
- Штатные места для установки устройств считывания карт **2 шт.**
- Возможность установки дополнительных биометрических устройств **есть**
- Комплект считывателей **HID, EM-Marine**
- Пульт управления **пульт управления с кабелем/ИК-пульт**
- Источник электропитания **220 В**
- Напряжение питания **220 В/50 Гц**
- Рабочее напряжение **24 В**
- Влажность **5% ~ 90%**
- Рабочая температура **-20 - +70 °C**





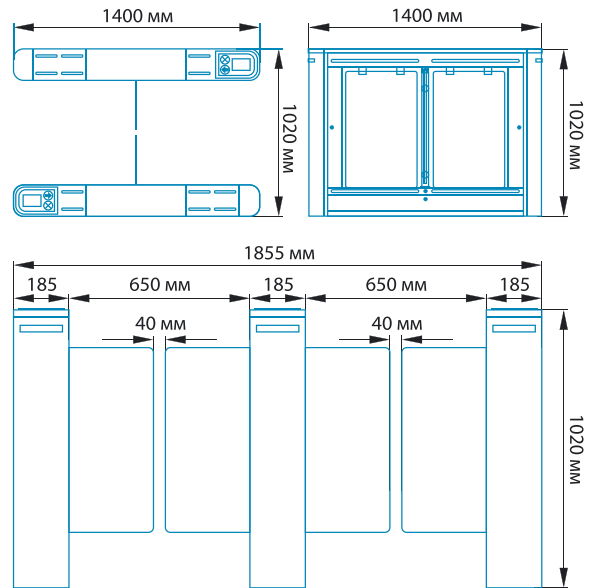
turniket-rf.ru

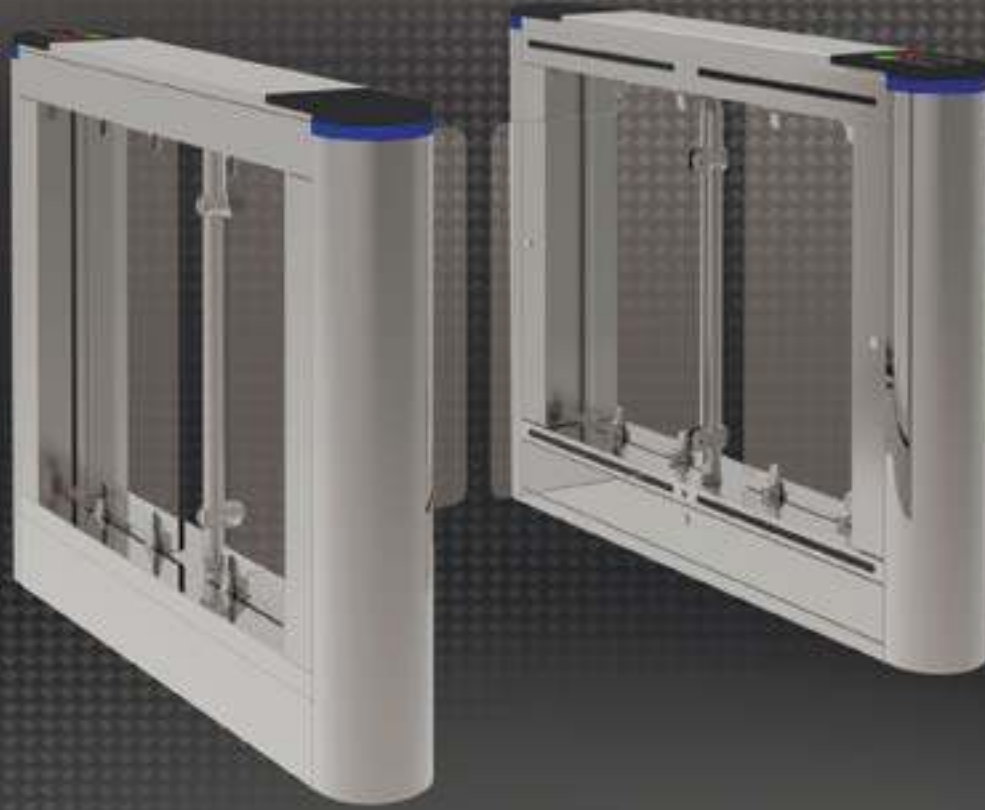


Распашной турникет РСП 500

ТЕХНИЧЕСКИЕ ХАРАКТЕРИСТИКИ

- Внешние габариты **1400x185x1020 мм**
 Габариты упаковки **1485x270x1120 мм**
 Масса нетто **65 кг**
 Масса брутто **85 кг**
 Ширина прохода **650 мм**
 Ширина створки **315 мм**
 Режим «антипаника» **автоматический/ручной**
 Тип **автоматический**
 Интерфейс управления **сухой контакт**
 Пропускная способность **35-40 чел./мин**
 Время открытия **0,2 сек.**
 Материал корпуса **нержавеющая сталь AISI 304**
 Материал створок **акрил**
 Место установки **внутри помещения или снаружи (под навесом)**
 Способ открывания створок **при отключении электричества/с пульта**
 Направление открывания створок **однаправленное/двунаправленное (управляемое)**
 Средняя наработка на отказ **≥ 5 000 000 проходов**
 Контроль прохода по одному **есть**
 Встроенная индикация режимов работы **есть**
 Штатные места для установки устройств считывания карт **2 шт.**
 Возможность установки дополнительных биометрических устройств **есть**
 Комплект считывателей **HID, EM-Marine**
 Пульт управления **пульт управления с кабелем/ИК-пульт**
 Источник электропитания **220 В**
 Напряжение питания **220 В/50 Гц**
 Рабочее напряжение **24 В**
 Напряжение индикаторной лампы **12 В**
 Напряжение устройства откидных створок **12 В**
 Потребляемая мощность **40 Вт**
 Влажность **5% ~ 90%**
 Рабочая температура **-20 - +50 °С**





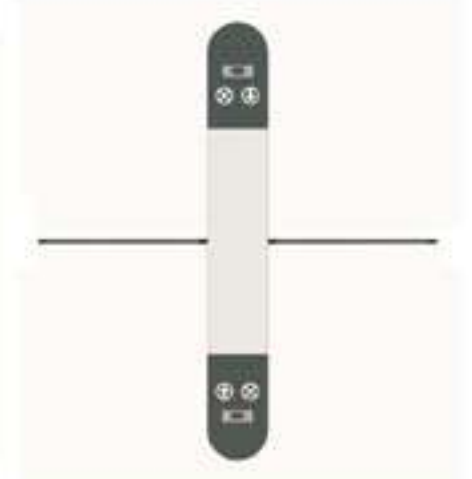
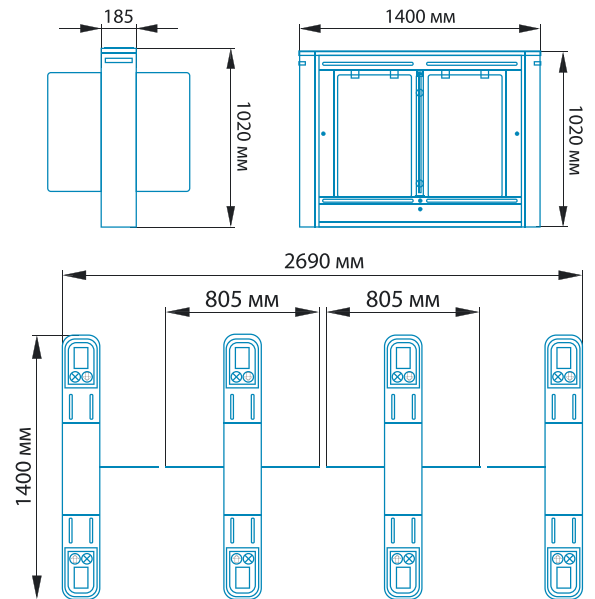
turniket-rf.ru



Распашной турникет РСП 1000

ТЕХНИЧЕСКИЕ ХАРАКТЕРИСТИКИ

Внешние габариты **1400x185x1020 мм**
 Габариты упаковки **1485x270x1120 мм**
 Масса нетто **80 кг**
 Масса брутто **100 кг**
 Ширина прохода **650 мм**
 Ширина створки **310 мм**
 Режим «антипаника» **автоматический/ручной**
 Тип **автоматический**
 Интерфейс управления **сухой контакт**
 Пропускная способность **35-40 чел./мин**
 Время открытия **0,2 сек.**
 Материал корпуса **нержавеющая сталь AISI 304**
 Материал створок **акрил**
 Место установки **внутри помещения или снаружи (под навесом)**
 Способ открывания створок **при отключении электричества/с пульта**
 Направление открывания створок **однаправленное/двунаправленное (управляемое)**
 Средняя наработка на отказ **≥ 5 000 000 проходов**
 Контроль прохода по одному **есть**
 Встроенная индикация режимов работы **есть**
 Штатные места для установки устройств считывания карт **2 шт.**
 Возможность установки дополнительных биометрических устройств **есть**
 Комплект считывателей **HID, EM-Marine**
 Пульт управления **пульт управления с кабелем/ИК-пульт**
 Источник электропитания **220 В**
 Напряжение питания **220 В/50 Гц**
 Рабочее напряжение **24 В**
 Напряжение индикаторной лампы **12 В**
 Напряжение устройства откидных створок **12 В**
 Потребляемая мощность **40 Вт**
 Влажность **5% ~ 90%**
 Рабочая температура **-20 - +50 °C**





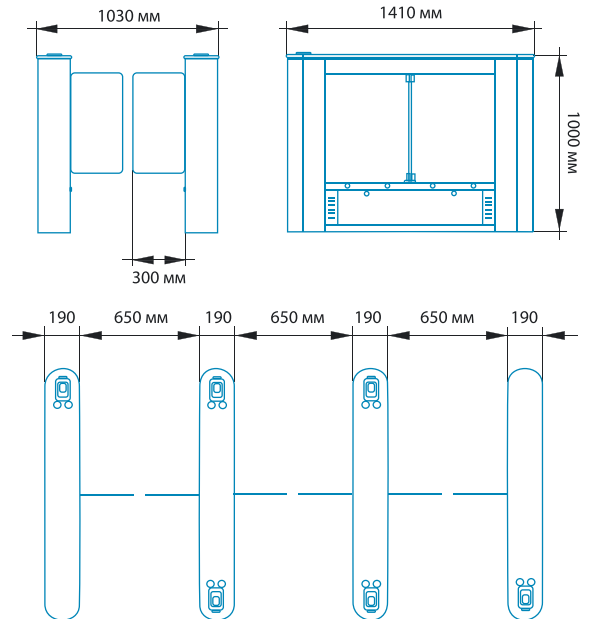
turniket-rf.ru

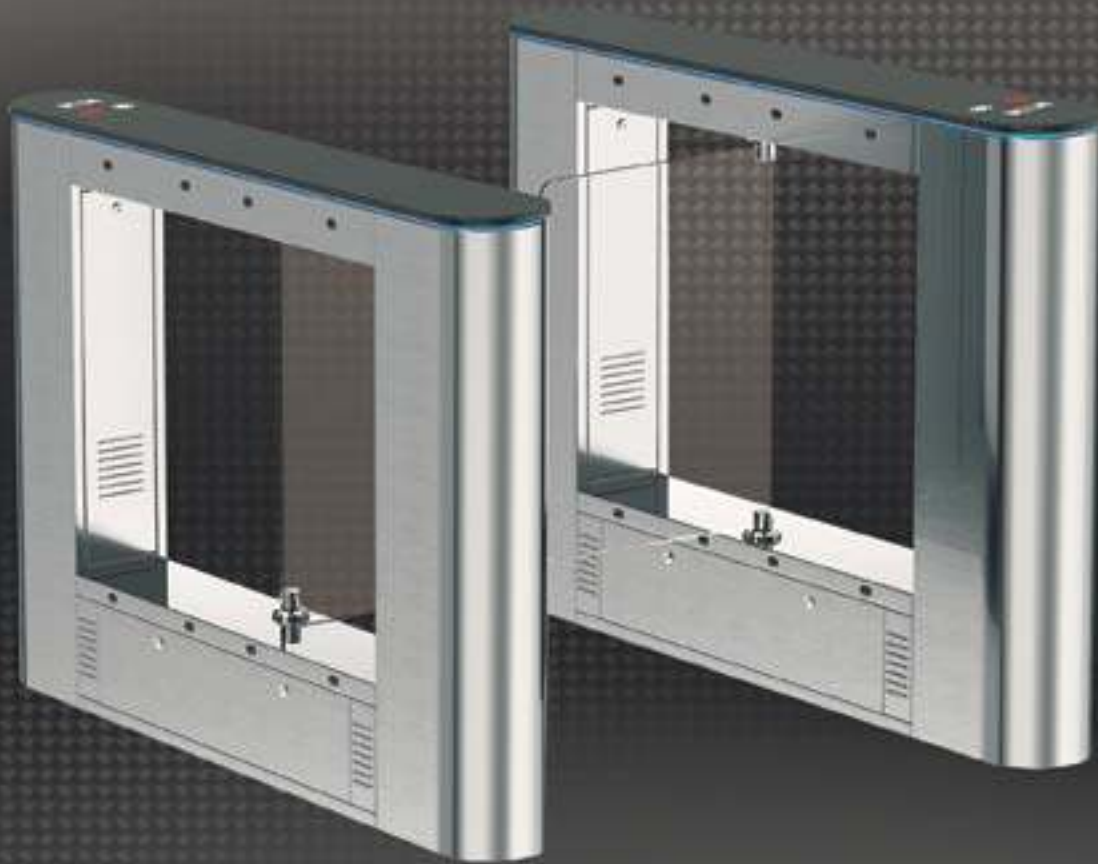


Распашной турникет РСП 600

ТЕХНИЧЕСКИЕ ХАРАКТЕРИСТИКИ

- Внешние габариты **1410x190x1000 мм**
 Габариты упаковки **1500x260x1100 мм**
 Масса нетто **60 кг**
 Масса брутто **75 кг**
 Ширина прохода **650 мм**
 Ширина створки **300 мм**
 Режим «антипаника» **автоматический/ручной**
 Тип **автоматический**
 Интерфейс управления **сухой контакт**
 Пропускная способность **25-30 чел./мин**
 Время открытия **0,2 сек.**
 Материал корпуса **нержавеющая сталь AISI 304**
 Материал створок **закаленное стекло**
 Место установки **внутри помещения или снаружи (под навесом)**
 Способ открывания створок **при отключении электричества/с пульта**
 Направление открывания створок **однаправленное/двунаправленное (управляемое)**
 Средняя наработка на отказ **≥ 2 000 000 проходов**
 Контроль прохода по одному **есть**
 Встроенная индикация режимов работы **есть**
 Штатные места для установки устройств считывания карт **2 шт.**
 Возможность установки дополнительных биометрических устройств **есть**
 Комплект считывателей **HID, EM-Marine**
 Пульт управления **пульт управления с кабелем/ИК-пульт**
 Источник электропитания **220 В**
 Напряжение питания **220-240 В/50-60 Гц**
 Рабочее напряжение **24 В**
 Напряжение индикаторной лампы **12 В**
 Напряжение устройства откидных створок **12 В**
 Влажность **20% ~ 95%**
 Рабочая температура **-28 - +60 °С**





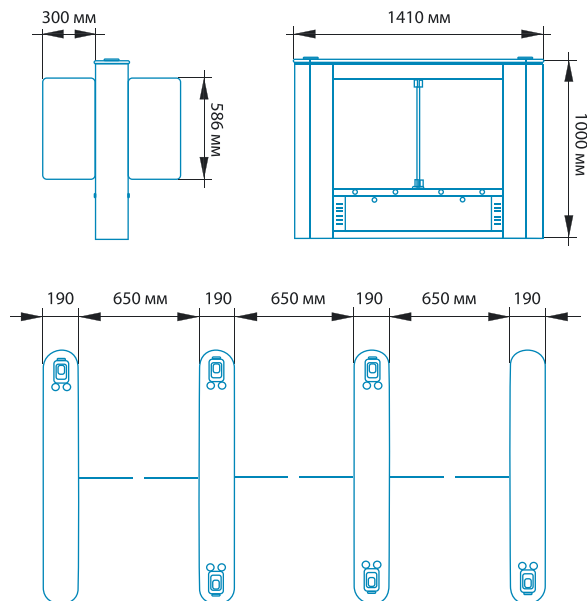
turniket-rf.ru



Распашной турникет РСП 1200

ТЕХНИЧЕСКИЕ ХАРАКТЕРИСТИКИ

- Внешние габариты **1410x190x1000 мм**
 Габариты упаковки **1500x260x1100 мм**
 Масса нетто **72 кг**
 Масса брутто **87 кг**
 Ширина прохода **650 мм**
 Ширина створки **300 мм**
 Режим «антипаника» **автоматический/ручной**
 Тип **автоматический**
 Интерфейс управления **сухой контакт**
 Пропускная способность **25-30 чел./мин**
 Время открытия **0,2 сек.**
 Материал корпуса **нержавеющая сталь AISI 304**
 Материал створок **закаленное стекло**
 Место установки **внутри помещения или снаружи (под навесом)**
 Способ открывания створок **при отключении электричества/с пульта**
 Направление открывания створок **однаправленное/двунаправленное (управляемое)**
 Средняя наработка на отказ **≥ 2 000 000 проходов**
 Контроль прохода по одному **есть**
 Встроенная индикация режимов работы **есть**
 Штатные места для установки устройств считывания карт **2 шт.**
 Возможность установки дополнительных биометрических устройств **есть**
 Комплект считывателей **HID, EM-Marine**
 Пульт управления **пульт управления с кабелем/ИК-пульт**
 Источник электропитания **220 В**
 Напряжение питания **220-240 В/50-60 Гц**
 Рабочее напряжение **24 В**
 Напряжение индикаторной лампы **12 В**
 Напряжение устройства откидных створок **12 В**
 Влажность **20% ~ 95%**
 Рабочая температура **-28 - +60 °С**





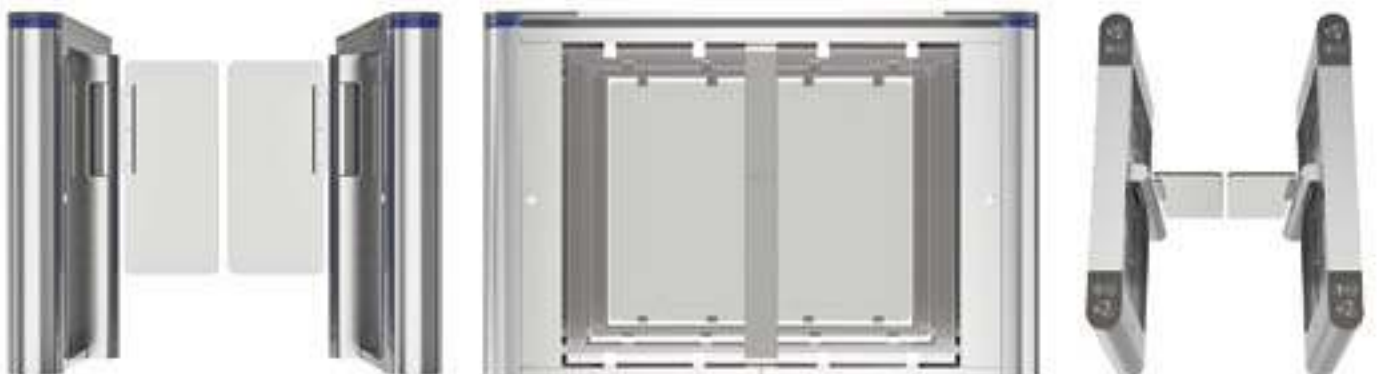
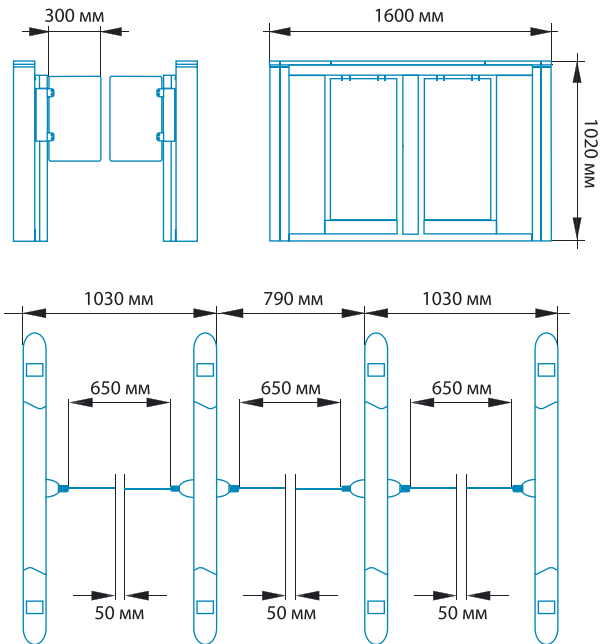
turniket-rf.ru

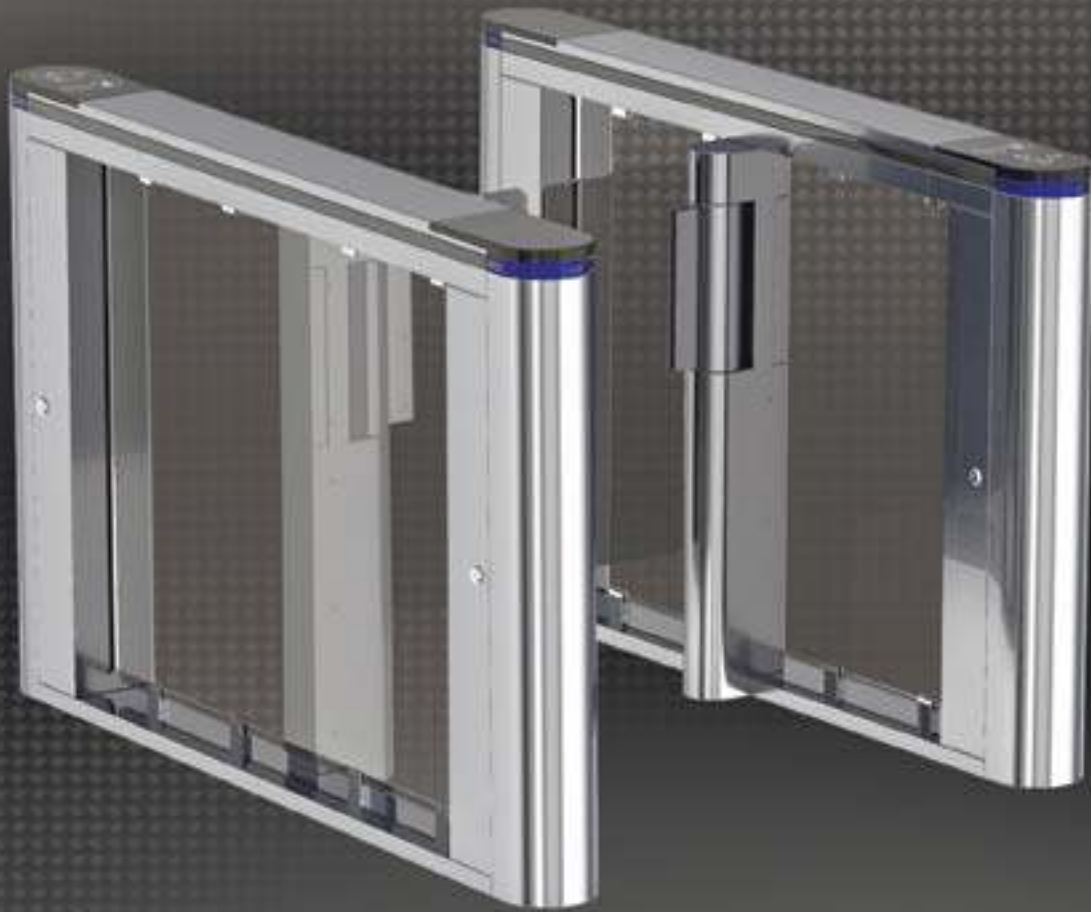


Распашной турникет РСП 800

ТЕХНИЧЕСКИЕ ХАРАКТЕРИСТИКИ

- Внешние габариты **1600x120x1020 мм**
- Габариты упаковки **1700x300x1130 мм**
- Масса нетто **65 кг**
- Масса брутто **80 кг**
- Ширина прохода **650 мм**
- Ширина створки **300 мм**
- Режим «антипаника» **автоматический/ручной**
- Тип **автоматический**
- Интерфейс управления **сухой контакт**
- Пропускная способность **30-40 чел./мин**
- Время открытия **0,2 сек.**
- Материал корпуса **нержавеющая сталь AISI 304**
- Материал створок **акрил**
- Место установки **внутри помещения или снаружи (под навесом)**
- Способ открывания створок **при отключении электричества/с пульта**
- Направление открывания створок **однаправленное/двунаправленное (управляемое)**
- Средняя наработка на отказ **≥ 2 000 000 проходов**
- Контроль прохода по одному **есть**
- Встроенная индикация режимов работы **есть**
- Штатные места для установки устройств считывания карт **2 шт.**
- Возможность установки дополнительных биометрических устройств **есть**
- Комплект считывателей **HID, EM-Marine**
- Пульт управления **пульт управления с кабелем/ИК-пульт**
- Источник электропитания **220 В**
- Напряжение питания **АС 200 ~ 240 В, 50/60 Гц**
- Рабочее напряжение **24 В**
- Влажность **20% ~ 95%**
- Рабочая температура **-28 - +60 °С**





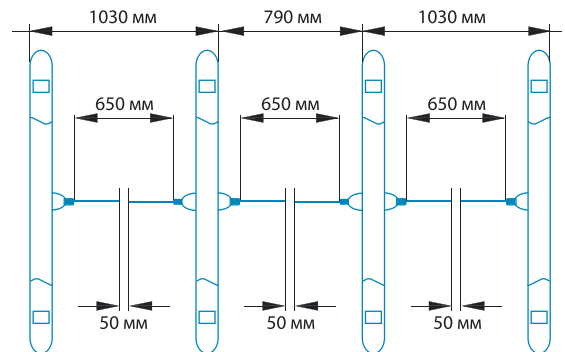
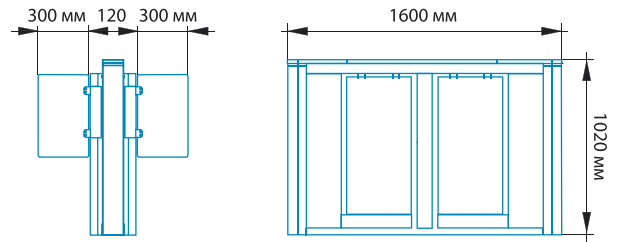
turniket-rf.ru

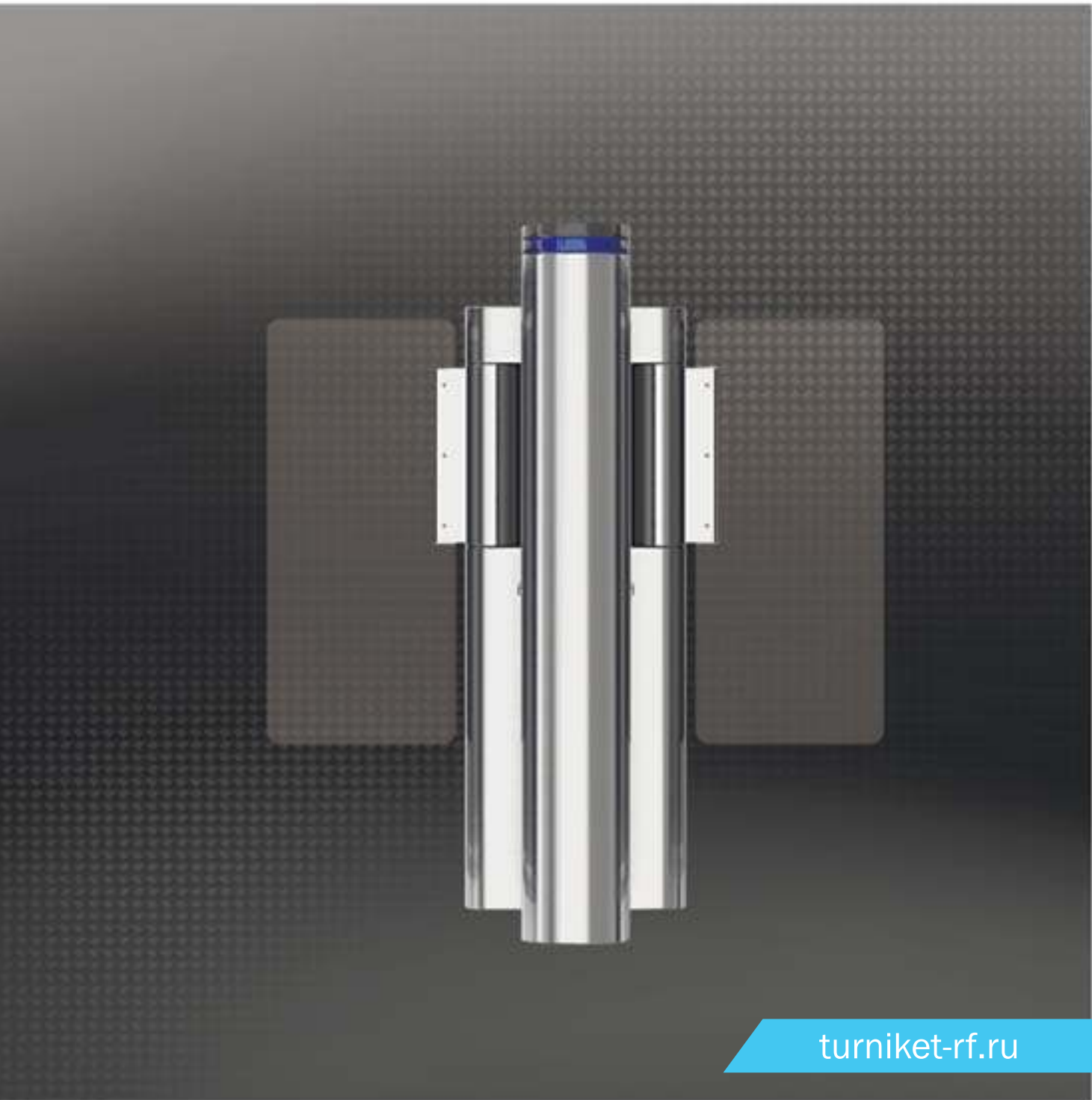


Распашной турникет РСП 1600

ТЕХНИЧЕСКИЕ ХАРАКТЕРИСТИКИ

- Внешние габариты **1600x120x1020 мм**
- Габариты упаковки **1700x300x1130 мм**
- Масса нетто **86 кг**
- Масса брутто **100 кг**
- Ширина прохода **650 мм**
- Ширина створки **295 мм**
- Режим «антипаника» **автоматический/ручной**
- Тип **автоматический**
- Интерфейс управления **сухой контакт**
- Пропускная способность **30-40 чел./мин**
- Время открытия **0,2 сек.**
- Материал корпуса **нержавеющая сталь AISI 304**
- Материал створок **акрил**
- Место установки **внутри помещения или снаружи (под навесом)**
- Способ открывания створок **при отключении электричества/с пульта**
- Направление открывания створок **однаправленное/двунаправленное (управляемое)**
- Средняя наработка на отказ **≥ 2 000 000 проходов**
- Контроль прохода по одному **есть**
- Встроенная индикация режимов работы **есть**
- Штатные места для установки устройств считывания карт **2 шт.**
- Возможность установки дополнительных биометрических устройств **есть**
- Комплект считывателей **HID, EM-Marine**
- Пульт управления **пульт управления с кабелем/ИК-пульт**
- Источник электропитания **220 В**
- Напряжение питания **АС 200 ~ 240 В/50/60 Гц**
- Рабочее напряжение **24 В**
- Влажность **20% ~ 95%**
- Рабочая температура **-28 - +60 °С**





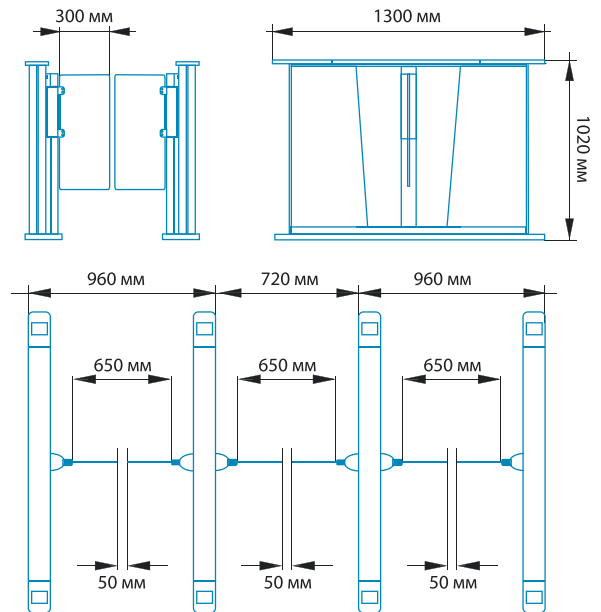
turniket-rf.ru

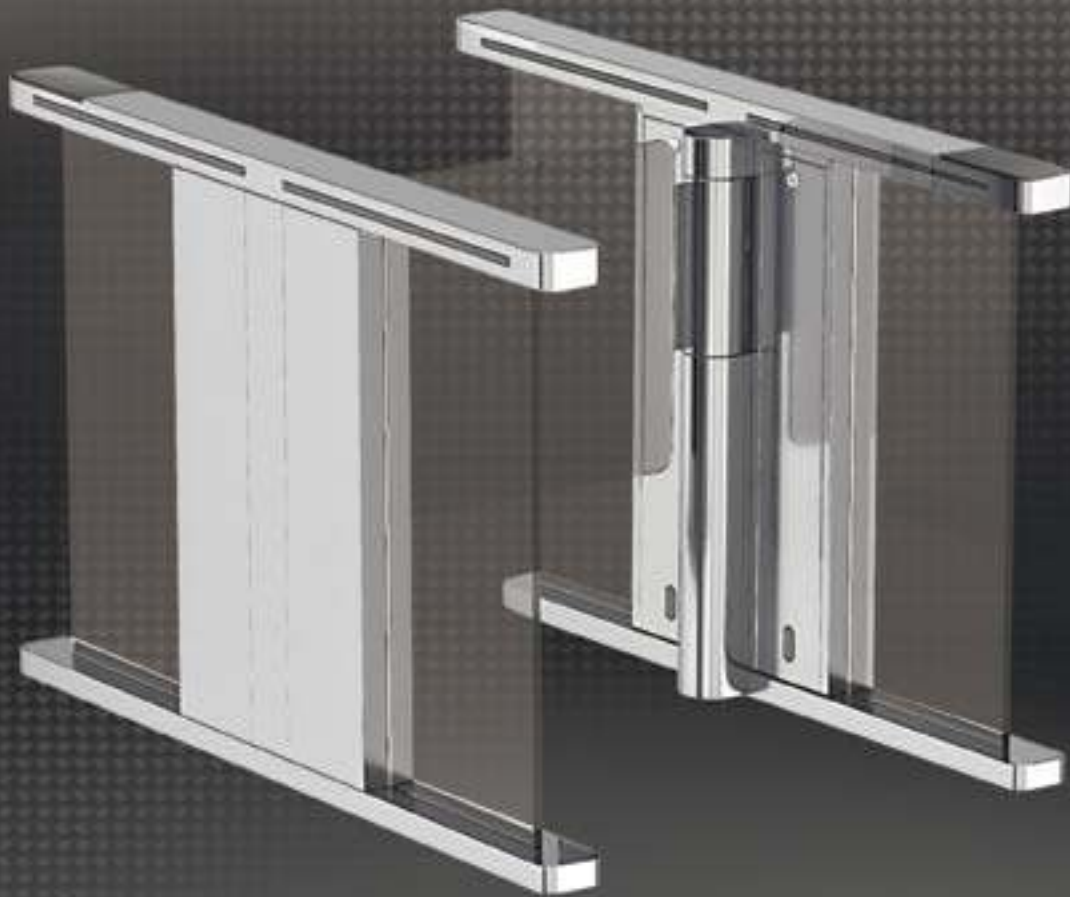


Распашной турникет РСП 900

ТЕХНИЧЕСКИЕ ХАРАКТЕРИСТИКИ

- Внешние габариты **1300x120x1020 мм**
- Ширина прохода **650 мм**
- Ширина створки **300 мм**
- Режим «антипаника» **автоматический/ручной**
- Тип **автоматический**
- Интерфейс управления **сухой контакт**
- Пропускная способность **30-40 чел./мин**
- Время открытия **0,2 сек.**
- Материал корпуса **нержавеющая сталь AISI 304**
- Место установки **внутри помещения или снаружи (под навесом)**
- Способ открывания створок **при отключении электричества/при аварийной сигнализации**
- Направление открывания створок **однаправленное/двухнаправленное (управляемое)**
- Средняя наработка на отказ **≥ 9 000 000 проходов**
- Контроль прохода по одному **есть**
- Встроенная индикация режимов работы **есть**
- Штатные места для установки устройств считывания карт **2 шт.**
- Возможность установки дополнительных биометрических устройств **есть**
- Комплект считывателей **HID, EM-Marine**
- Пульт управления **пульт управления с кабелем/ИК-пульт**
- Источник электропитания **220 В**
- Напряжение питания **220 В/50 Гц**
- Рабочее напряжение **24 В**
- Влажность **5% ~ 90%**
- Рабочая температура **-20 - +70°C**





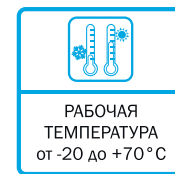
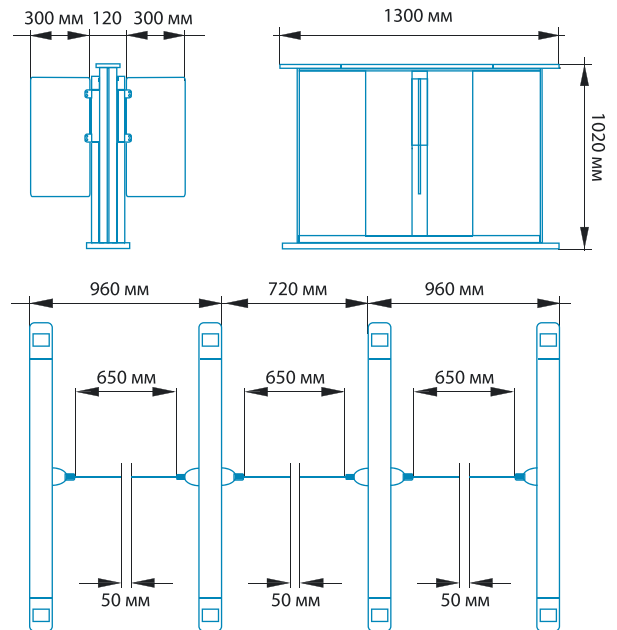
turniket-rf.ru



Распашной турникет РСП 1800

ТЕХНИЧЕСКИЕ ХАРАКТЕРИСТИКИ

- Внешние габариты **1300x120x1020 мм**
- Ширина прохода **650 мм**
- Ширина створки **300 мм**
- Режим «антипаника» **автоматический/ручной**
- Тип **автоматический**
- Интерфейс управления **сухой контакт**
- Пропускная способность **30-40 чел./мин**
- Время открытия **0,2 сек.**
- Материал корпуса **нержавеющая сталь AISI 304**
- Место установки **внутри помещения или снаружи (под навесом)**
- Способ открывания створок **при отключении электричества/при аварийной сигнализации**
- Направление открывания створок **однаправленное/двухнаправленное (управляемое)**
- Средняя наработка на отказ **≥ 9 000 000 проходов**
- Контроль прохода по одному **есть**
- Встроенная индикация режимов работы **есть**
- Штатные места для установки устройств считывания карт **2 шт.**
- Возможность установки дополнительных биометрических устройств **есть**
- Комплект считывателей **HID, EM-Marine**
- Пульт управления **пульт управления с кабелем/ИК-пульт**
- Источник электропитания **220 В**
- Напряжение питания **220 В/50 Гц**
- Рабочее напряжение **24 В**
- Влажность **5% ~ 90%**
- Рабочая температура **-20 - +70 °C**





turniket-rf.ru



СКОРОСТНЫЕ ТУРНИКЕТЫ

Скоростной турникет СКП 600 [стр. 62](#)



Скоростной турникет СКП 1200 [стр. 64](#)



Скоростной турникет СКП 700 [стр. 66](#)



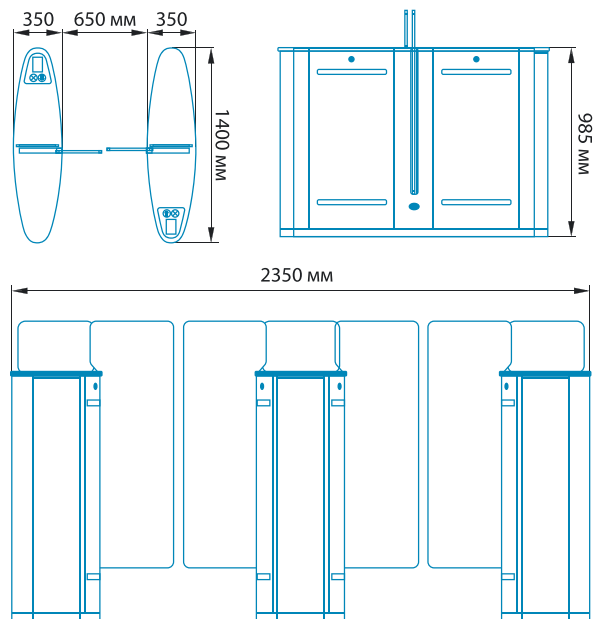
Скоростной турникет СКП 1400 [стр. 68](#)



Скоростной турникет СКП 600

ТЕХНИЧЕСКИЕ ХАРАКТЕРИСТИКИ

Внешние габариты **1400x350x985 мм**
 Габариты упаковки **1485x435x1035 мм**
 Масса нетто **95 кг**
 Масса брутто **115 кг**
 Ширина прохода **650 мм**
 Ширина створки **350 мм**
 Режим «антипаника» **автоматический/ручной**
 Тип **автоматический**
 Интерфейс управления **сухой контакт**
 Пропускная способность **35-40 чел./мин**
 Время открытия **0,2 сек.**
 Материал корпуса **нержавеющая сталь AISI 304**
 Материал створок **акрил**
 Место установки **внутри помещения или снаружи (под навесом)**
 Способ открывания створок **при отключении электричества/с пульта**
 Направление открывания створок **однаправленное (управляемое)**
 Средняя наработка на отказ **≥ 5 000 000 проходов**
 Контроль прохода по одному **есть**
 Встроенная индикация режимов работы **есть**
 Штатные места для установки устройств считывания карт **2 шт.**
 Возможность установки дополнительных биометрических устройств **есть**
 Комплект считывателей **HID, EM-Marine**
 Пульт управления **пульт управления с кабелем/ИК-пульт**
 Источник электропитания **220 В**
 Напряжение питания **220 В/50 Гц**
 Рабочее напряжение **24 В**
 Напряжение индикаторной лампы **12 В**
 Напряжение устройства откидных створок **12 В**
 Потребляемая мощность **40 Вт**
 Влажность **5% ~ 90%**
 Рабочая температура **-25 - +60 °C**





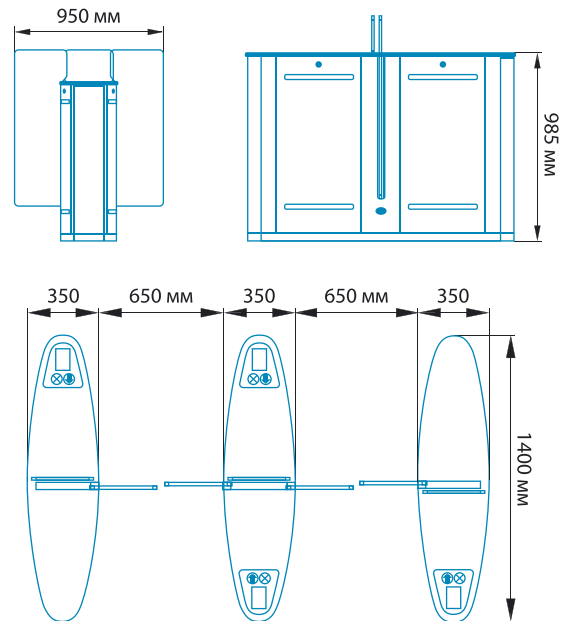
turniket-rf.ru



Скоростной турникет СКП 1200

ТЕХНИЧЕСКИЕ ХАРАКТЕРИСТИКИ

- Внешние габариты **1400x350x985 мм**
 Габариты упаковки **1485x435x1035 мм**
 Масса нетто **125 кг**
 Масса брутто **145 кг**
 Ширина прохода **650 мм**
 Ширина створки **350 мм**
 Режим «антипаника» **автоматический/ручной**
 Тип **автоматический**
 Интерфейс управления **сухой контакт**
 Пропускная способность **35-40 чел./мин**
 Время открытия **0,2 сек.**
 Материал корпуса **нержавеющая сталь AISI 304**
 Материал створок **акрил**
 Место установки **внутри помещения или снаружи (под навесом)**
 Способ открывания створок **при отключении электричества/с пульта**
 Направление открывания створок **однаправленное (управляемое)**
 Средняя наработка на отказ **≥ 5 000 000 проходов**
 Контроль прохода по одному **есть**
 Встроенная индикация режимов работы **есть**
 Штатные места для установки устройств считывания карт **2 шт.**
 Возможность установки дополнительных биометрических устройств **есть**
 Комплект считывателей **HID, EM-Marine**
 Пульт управления **пульт управления с кабелем/ИК-пульт**
 Источник электропитания **220 В**
 Напряжение питания **220 В/50 Гц**
 Рабочее напряжение **24 В**
 Напряжение индикаторной лампы **12 В**
 Напряжение устройства откидных створок **12 В**
 Потребляемая мощность **40 Вт**
 Влажность **5% ~ 90%**
 Рабочая температура **-25 - +60 °С**





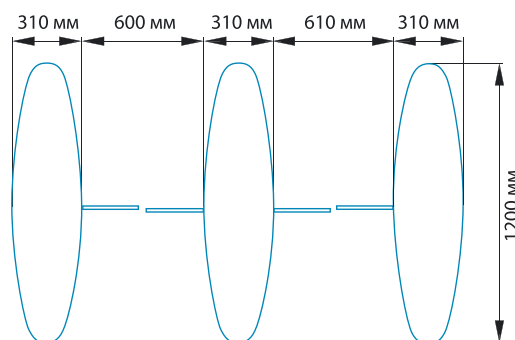
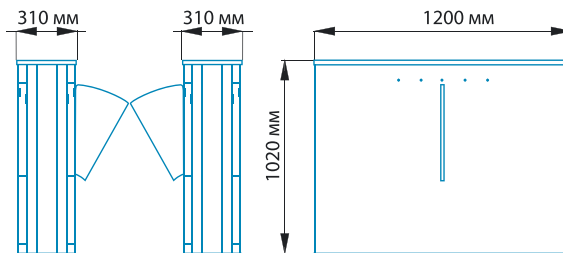
turniket-rf.ru



Скоростной турникет СКП 700

ТЕХНИЧЕСКИЕ ХАРАКТЕРИСТИКИ

- Внешние габариты **1200x310x1020 мм**
- Габариты упаковки **1400x400x1100 мм**
- Масса нетто **63 кг**
- Масса брутто **98 кг**
- Ширина прохода **600 мм**
- Ширина створки **270 мм**
- Режим «антипаника» **автоматический/ручной**
- Тип **автоматический**
- Интерфейс управления **сухой контакт**
- Пропускная способность **25-42 чел./мин**
- Материал корпуса **нержавеющая сталь AISI 304**
- Материал створок **акрил**
- Место установки **внутри помещения или снаружи (под навесом)**
- Способ открывания створок **при отключении электричества/с пульта**
- Направление открывания створок **однаправленное**
- Средняя наработка на отказ **≥ 2 000 000 проходов**
- Контроль прохода по одному **есть**
- Встроенная индикация режимов работы **есть**
- Штатные места для установки устройств считывания карт **2 шт.**
- Возможность установки дополнительных биометрических устройств **есть**
- Комплект считывателей **HID, EM-Marine**
- Пульт управления **пульт управления с кабелем/ИК-пульт**
- Источник электропитания **220 В**
- Напряжение питания **220-240 В/50-60 Гц**
- Рабочее напряжение **24 В**
- Напряжение индикаторной лампы **12 В**
- Влажность **5% ~ 80%**
- Рабочая температура **-28 - +60 °С**





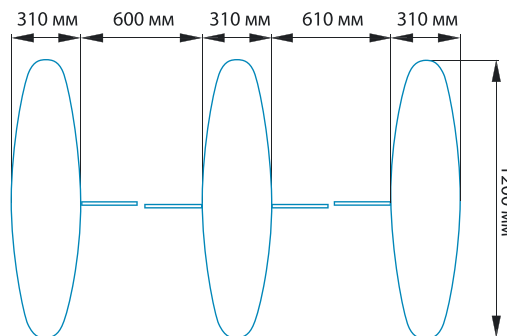
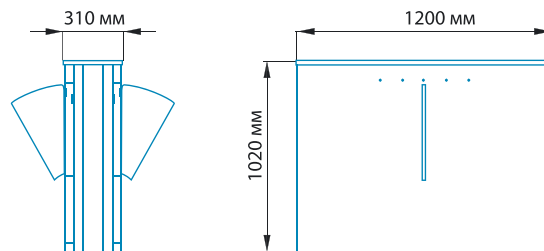
turniket-rf.ru

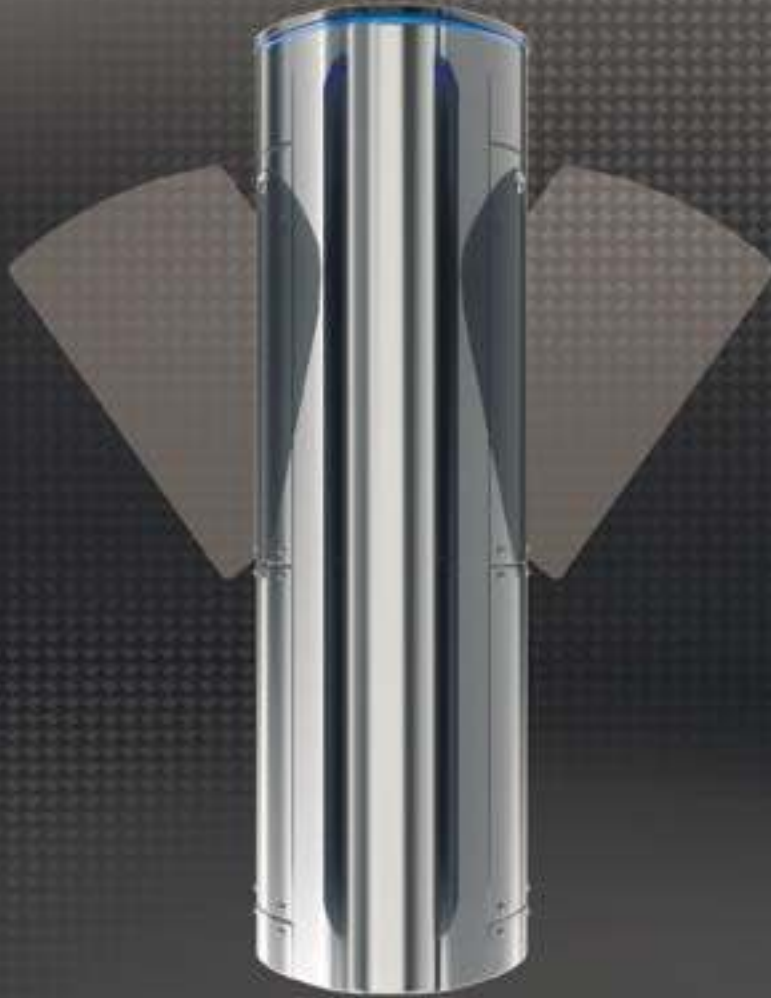


Скоростной турникет СКП 1400

ТЕХНИЧЕСКИЕ ХАРАКТЕРИСТИКИ

- Внешние габариты **1200x310x1020 мм**
- Габариты упаковки **1400x400x1100 мм**
- Масса нетто **81 кг**
- Масса брутто **116 кг**
- Ширина прохода **600 мм**
- Ширина створки **270 мм**
- Режим «антипаника» **автоматический/ручной**
- Тип **автоматический**
- Интерфейс управления **сухой контакт**
- Пропускная способность **25-40 чел./мин**
- Материал корпуса **нержавеющая сталь AISI 304**
- Материал створок **акрил**
- Место установки **внутри помещения или снаружи (под навесом)**
- Способ открывания створок **при отключении электричества/с пульта**
- Направление открывания створок **однаправленное**
- Средняя наработка на отказ **≥ 2 000 000 проходов**
- Контроль прохода по одному **есть**
- Встроенная индикация режимов работы **есть**
- Штатные места для установки устройств считывания карт **2 шт.**
- Возможность установки дополнительных биометрических устройств **есть**
- Комплект считывателей **HID, EM-Marine**
- Пульт управления **пульт управления с кабелем/ИК-пульт**
- Источник электропитания **220 В**
- Напряжение питания **220-240 В/50-60 Гц**
- Рабочее напряжение **24 В**
- Напряжение индикаторной лампы **12 Вт**
- Влажность **5% ~ 80%**
- Рабочая температура **-28 - +60 °С**





turniket-rf.ru



ПОЛНОРОСТОВЫЕ ТУРНИКЕТЫ

Полноростовой турникет РСТ 600 [стр. 72](#)



turniket-rf.ru

Полноростовой турникет РСТ 700 [стр. 74](#)



Полноростовой турникет РСТ 800 [стр. 76](#)



Полноростовой турникет РСТ 1200 [стр. 78](#)



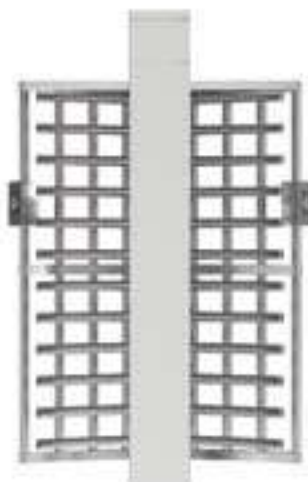
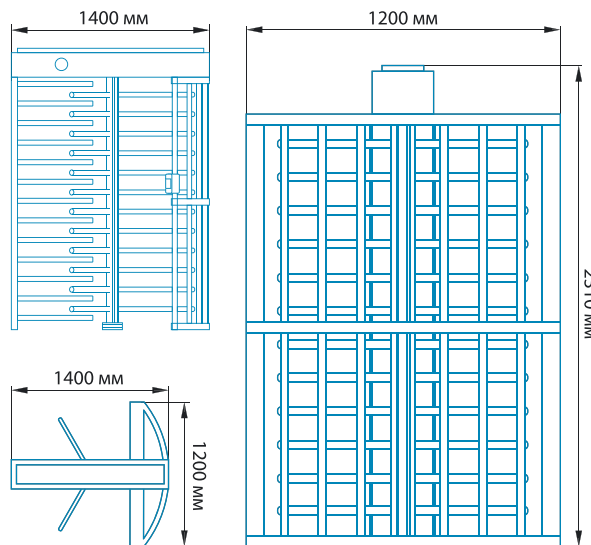
Полноростовой турникет РСТ 1400 [стр. 80](#)

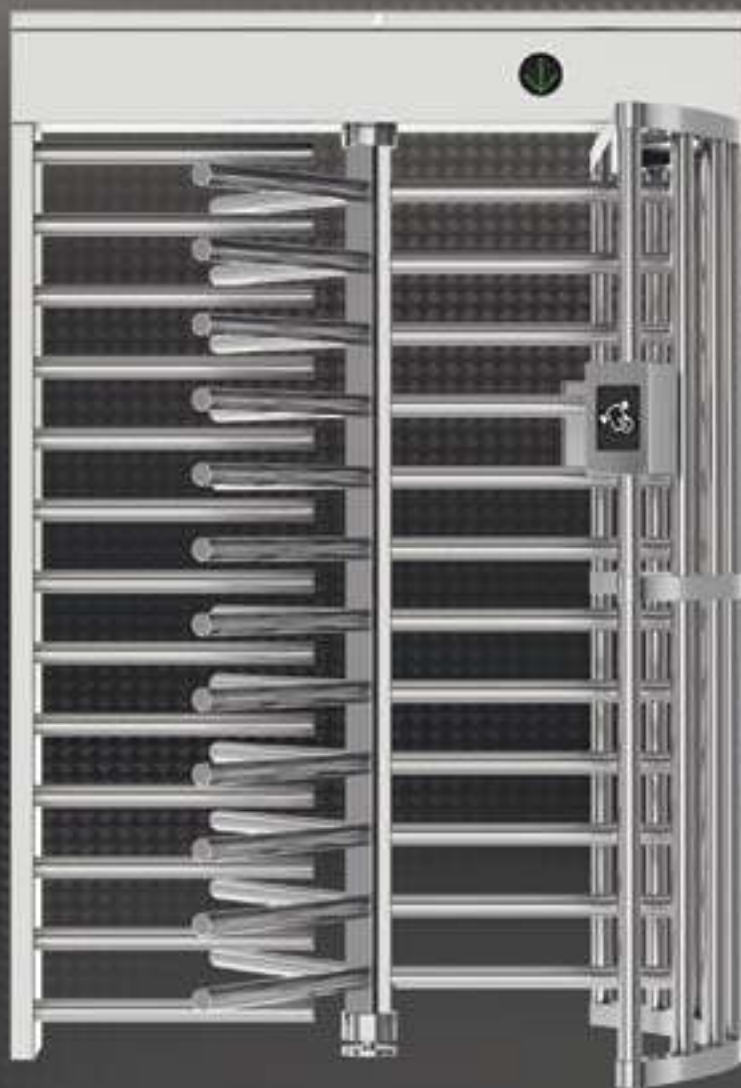


Полноростовой турникет РСТ 600

ТЕХНИЧЕСКИЕ ХАРАКТЕРИСТИКИ

- Внешние габариты **1400x1200x2310 мм**
- Габариты упаковки **1400x650x2200 мм**
- Масса нетто **165 кг**
- Масса брутто **210 кг**
- Ширина прохода **600 мм**
- Длина штанги **570 мм**
- Тип **механический**
- Интерфейс управления **сухой контакт**
- Пропускная способность **25-30 чел./мин**
- Время открытия **0,2 сек.**
- Материал корпуса **нержавеющая сталь AISI 304**
- Степень защищенности **IP 54**
- Место установки **внутри помещения или снаружи (под навесом)**
- Угол поворота штанги **120°**
- Направление вращения штанги **однаправленное/двухнаправленное (управляемое)**
- Тяговое усилие штанги **3 кг**
- Электромеханический привод **есть**
- Средняя наработка на отказ **≥ 5 000 000 проходов**
- Контроль прохода по одному **есть**
- Встроенная индикация режимов работы **есть**
- Штатные места для установки устройств считывания карт **2 шт.**
- Возможность установки дополнительных биометрических устройств **есть**
- Комплект считывателей **HID, EM-Marine**
- Пульт управления **пульт управления с кабелем/ ИК-пульт**
- Источник электропитания **220 В**
- Напряжение питания **220 В/50 Гц**
- Рабочее напряжение **24 В**
- Напряжение индикаторной лампы **12 В**
- Напряжение устройства поворотной штанги **12 В**
- Потребляемая мощность **50 Вт**
- Влажность **5% ~ 90%**
- Рабочая температура **-25 - +60°С**





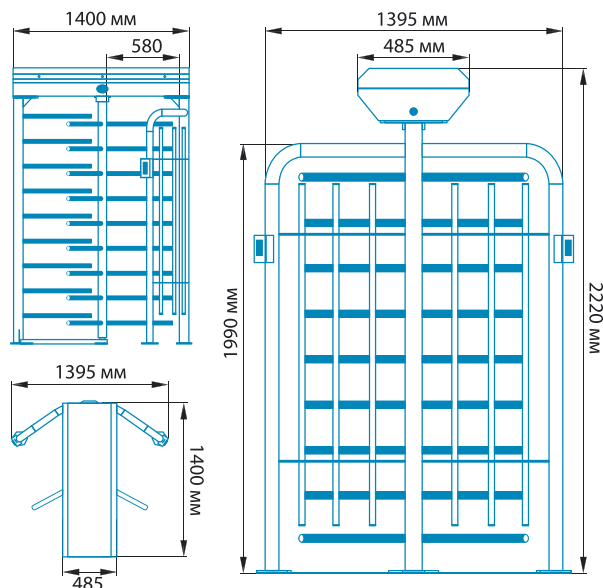
turniket-rf.ru



Полноростовой турникет РСТ 700

ТЕХНИЧЕСКИЕ ХАРАКТЕРИСТИКИ

- Внешние габариты **1400x1395x2220 мм**
- Габариты упаковки **1975x1085x935 и 2100x1435x735 мм**
- Масса нетто **200 кг**
- Масса брутто **241 кг**
- Ширина прохода **580 мм**
- Длина штанги **550 мм**
- Тип **механический**
- Интерфейс управления **сухой контакт**
- Пропускная способность **15-30 чел./мин**
- Время открытия **0,2 сек.**
- Материал корпуса **нержавеющая сталь AISI 304**
- Степень защищенности **IP 54**
- Место установки **внутри помещения или снаружи (под навесом)**
- Способ разблокировки **при отключении электричества**
- Угол поворота штанги **120°**
- Направление вращения штанги **однаправленное/двухнаправленное (управляемое)**
- Средняя наработка на отказ **≥ 2 000 000 проходов**
- Контроль прохода по одному **есть**
- Встроенная индикация режимов работы **есть**
- Штатные места для установки устройств считывания карт **2 шт.**
- Возможность установки дополнительных биометрических устройств **есть**
- Комплект считывателей **HID, EM-Marine**
- Источник электропитания **220 В**
- Напряжение питания **220 В/50 Гц**
- Рабочее напряжение **24 В**
- Влажность **0% ~ 95%**
- Рабочая температура **-28 - +60°C**





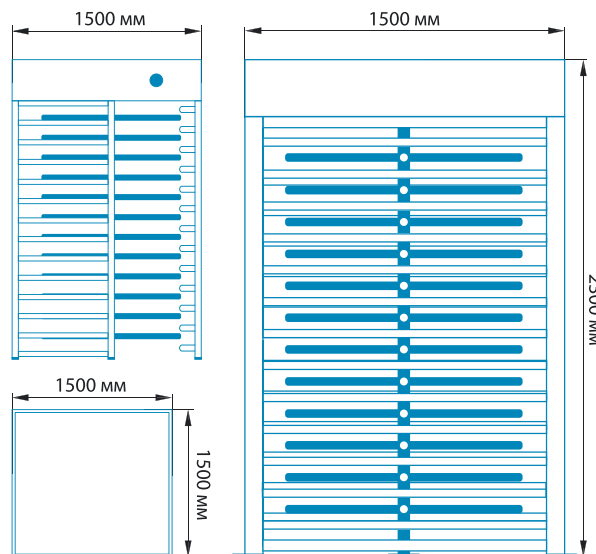
turniket-rf.ru



Полноростовой турникет РСТ 800

ТЕХНИЧЕСКИЕ ХАРАКТЕРИСТИКИ

- Внешние габариты **1500x1500x2300 мм**
- Ширина прохода **650 мм**
- Длина штанги **600 мм**
- Тип **механический**
- Интерфейс управления **сухой контакт**
- Пропускная способность **35-40 чел./мин**
- Время открытия **0,2 сек.**
- Материал корпуса **нержавеющая сталь AISI 304**
- Степень защищенности **IP 54**
- Место установки **внутри помещения или снаружи (под навесом)**
- Угол поворота штанги **120°**
- Направление вращения штанги **однаправленное/ двунаправленное (управляемое)**
- Средняя наработка на отказ **≥ 5 000 000 проходов**
- Контроль прохода по одному **есть**
- Встроенная индикация режимов работы **есть**
- Штатные места для установки устройств считывания карт **2 шт.**
- Возможность установки дополнительных биометрических устройств **есть**
- Комплект считывателей **HID, EM-Marine**
- Пульт управления **пульт управления с кабелем/ИК-пульт**
- Источник электропитания **220 В**
- Напряжение питания **220 В/50 Гц**
- Рабочее напряжение **24 В**
- Влажность **0% ~ 95%**
- Рабочая температура **-30 - +70°С**





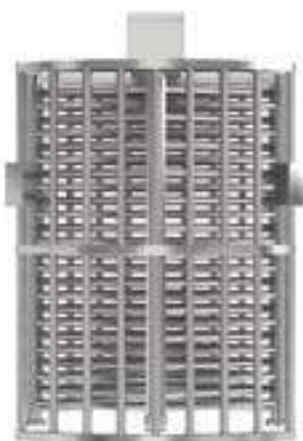
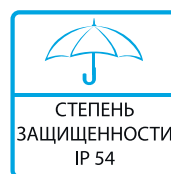
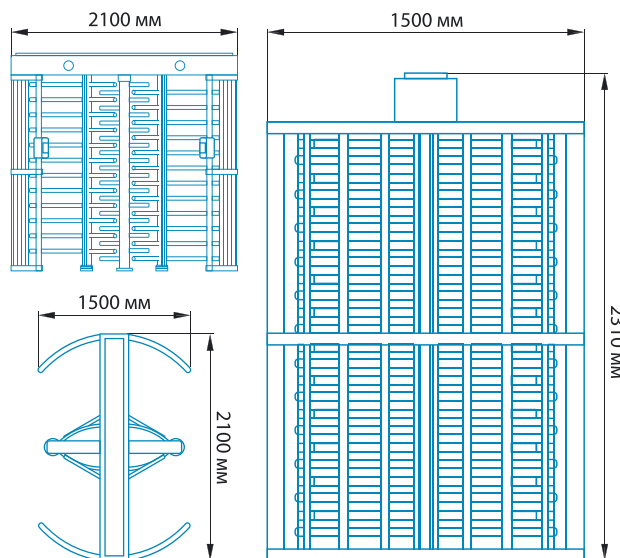
turniket-rf.ru



Полноростовой турникет РСТ 1200

ТЕХНИЧЕСКИЕ ХАРАКТЕРИСТИКИ

- Внешние габариты **2100x1500x2310 мм**
- Габариты упаковки **1700x800x2200 мм**
- Масса нетто **240 кг**
- Масса брутто **360 кг**
- Ширина прохода **580 мм**
- Длина штанги **550 мм**
- Тип **механический**
- Интерфейс управления **сухой контакт**
- Пропускная способность **25-30 чел./мин**
- Время открытия **0,2 сек.**
- Материал корпуса **нержавеющая сталь AISI 304**
- Степень защищенности **IP 54**
- Место установки **внутри помещения или снаружи (под навесом)**
- Угол поворота штанги **120°**
- Направление вращения штанги **однаправленное/ двунаправленное (управляемое)**
- Тяговое усилие штанги **3 кг**
- Электромеханический привод **есть**
- Средняя наработка на отказ **≥ 5 000 000 проходов**
- Контроль прохода по одному **есть**
- Встроенная индикация режимов работы **есть**
- Штатные места для установки устройств считывания карт **2 шт.**
- Возможность установки дополнительных биометрических устройств **есть**
- Комплект считывателей **HID, EM-Marine**
- Пульт управления **пульт управления с кабелем/ИК-пульт**
- Источник электропитания **220 В**
- Напряжение питания **220 В/50 Гц**
- Рабочее напряжение **24 В**
- Напряжение индикаторной лампы **12 В**
- Напряжение устройства поворотной штанги **12 В**
- Потребляемая мощность **50 Вт**
- Влажность **5% ~ 90%**
- Рабочая температура **-25 - +60 °С**





turniket-rf.ru



Полноростовой турникет РСТ 1400

ТЕХНИЧЕСКИЕ ХАРАКТЕРИСТИКИ

Внешние габариты 2018x1397x2220 мм

Габариты упаковки 2120x600x460 и
1670x1510x217 мм

Масса нетто 350 кг

Масса брутто 400 кг

Ширина прохода 580 мм

Длина штанги 520 мм

Тип механический

Интерфейс управления сухой контакт

Пропускная способность 25-30 чел./мин

Время открытия 0,2 сек.

Материал корпуса нержавеющая сталь AISI 304

Степень защищенности IP 54

Место установки внутри помещения или снаружи
(под навесом)

Способ разблокировки при отключении электричества

Угол поворота штанги 120°

Направление вращения штанги однонаправленное/
двунаправленное (управляемое)

Средняя наработка на отказ ≥ 2 000 000 проходов

Контроль прохода по одному есть

Встроенная индикация режимов работы есть

Штатные места для установки устройств
считывания карт 2 шт.

Возможность установки дополнительных
биометрических устройств есть

Комплект считывателей HID, EM-Marine

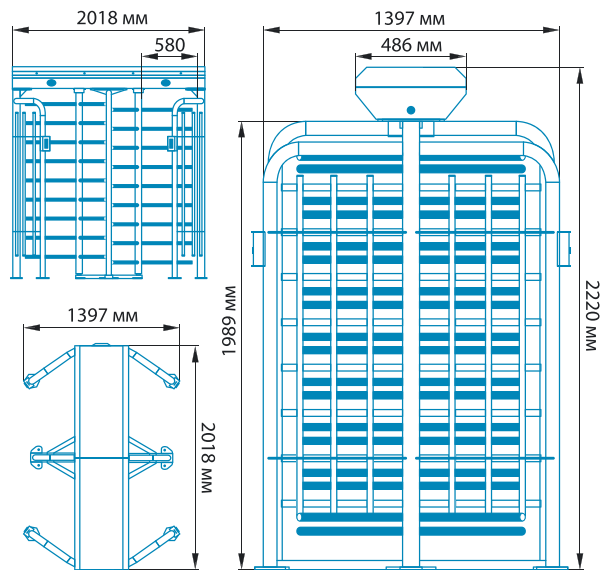
Источник электропитания 220 В

Напряжение питания 220 В/50 Гц

Рабочее напряжение 24 В

Влажность 0% ~ 95%

Рабочая температура -28 - +60°C





turniket-rf.ru



КАЛИТКИ

Калитка КЛ 500 [стр. 84](#)



turniket-rf.ru

Калитка КЛ 600 [стр. 86](#)



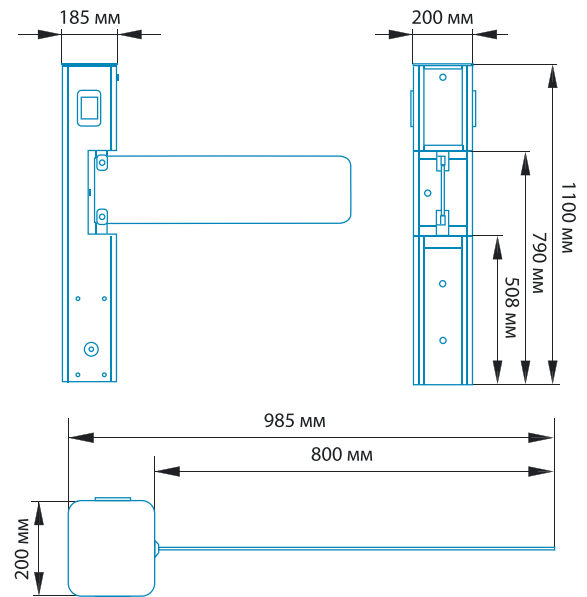
Калитка КЛ 700 [стр. 88](#)



Калитка КЛ 500

ТЕХНИЧЕСКИЕ ХАРАКТЕРИСТИКИ

- Внешние габариты **185x200x1100 мм**
- Габариты упаковки **280x280x1160 мм**
- Масса нетто **31 кг**
- Масса брутто **38 кг**
- Ширина прохода **800 мм**
- Режим «антипаника» **автоматический/ручной**
- Тип **автоматический**
- Интерфейс управления **сухой контакт**
- Пропускная способность **35-40 чел./мин**
- Материал корпуса **нержавеющая сталь AISI 304**
- Материал створок **закаленное стекло/нержавеющая сталь AISI 304 (на выбор)**
- Место установки **внутри помещения или снаружи (под навесом)**
- Способ открывания створок **при отключении электричества/с пульта**
- Направление открывания створок **однаправленное/двунаправленное (управляемое)**
- Средняя наработка на отказ **≥ 2 000 000 проходов**
- Контроль прохода по одному **есть**
- Встроенная индикация режимов работы **есть**
- Штатные места для установки устройств считывания карт **2 шт.**
- Возможность установки дополнительных биометрических устройств **есть**
- Комплект считывателей **HID, EM-Marine**
- Пульт управления **пульт управления с кабелем/ИК-пульт**
- Источник электропитания **220 В**
- Напряжение питания **200-240 В/50-60 Гц**
- Рабочее напряжение **24 В**
- Напряжение индикаторной лампы **12 В**
- Влажность **5% ~ 80%**
- Рабочая температура **-28 - +60 °C**





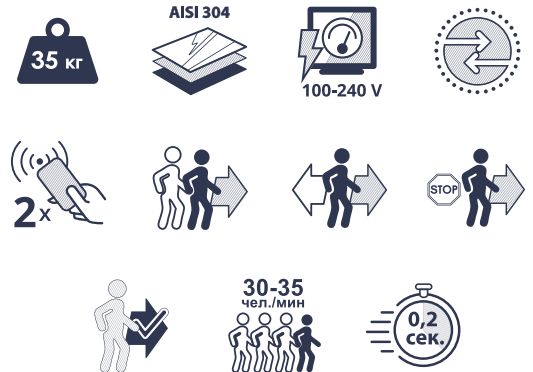
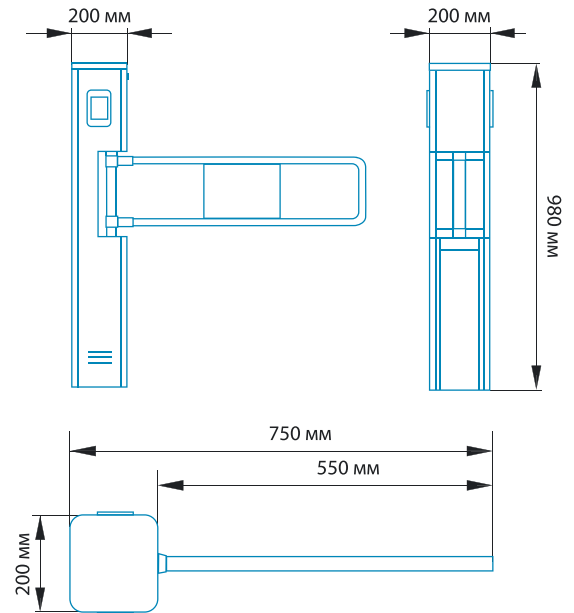
turniket-rf.ru



Калитка КЛ 600

ТЕХНИЧЕСКИЕ ХАРАКТЕРИСТИКИ

- Внешние габариты **200x200x980 мм**
- Масса нетто **35 кг**
- Масса брутто **50 кг**
- Ширина прохода **600 мм**
- Режим «антипаника» **автоматический/ручной**
- Тип **автоматический**
- Интерфейс управления **сухой контакт**
- Пропускная способность **30-35 чел./мин**
- Материал корпуса **нержавеющая сталь AISI 304**
- Место установки **внутри помещения или снаружи (под навесом)**
- Способ открывания створок **при отключении электричества/с пульта**
- Направление открывания створок **одностороннее/двустороннее (управляемое)**
- Средняя наработка на отказ **≥ 5 000 000 проходов**
- Встроенная индикация режимов работы **есть**
- Штатные места для установки устройств считывания карт **2 шт.**
- Возможность установки дополнительных биометрических устройств **есть**
- Комплект считывателей **HID, EM-Marine**
- Пульт управления **пульт управления с кабелем/ИК-пульт**
- Источник электропитания **220 В**
- Напряжение питания **220 В/50 Гц**
- Рабочее напряжение **24 В**
- Влажность **30% ~ 95%**
- Рабочая температура **-40 - +70 °С**





turniket-rf.ru



Калитка КЛ 700

ТЕХНИЧЕСКИЕ ХАРАКТЕРИСТИКИ

Внешние габариты **168x168x1050 мм**

Ширина прохода **650 мм**

Ширина створки **600 мм**

Режим «антипаника» **автоматический/ручной**

Тип **автоматический**

Интерфейс управления **сухой контакт**

Пропускная способность **25-30 чел./мин**

Материал корпуса **нержавеющая сталь AISI 304**

Материал створки **акрил**

Место установки **внутри помещения или снаружи**
(под навесом)

Способ открывания створок **при отключении**
электричества/с пульта

Направление открывания створок **однаправленное/**
двухнаправленное (управляемое)

Средняя наработка на отказ **≥ 9 000 000 проходов**

Контроль прохода по одному **есть**

Встроенная индикация режимов работы **есть**

Штатные места для установки устройств считывания карт
1 шт.

Возможность установки дополнительных
биометрических устройств **есть**

Комплект считывателей **HID, EM-Marine**

Пульт управления **пульт управления с кабелем/ИК-пульт**

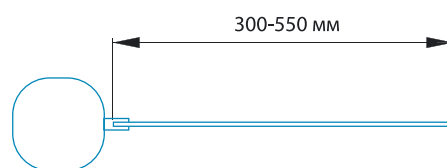
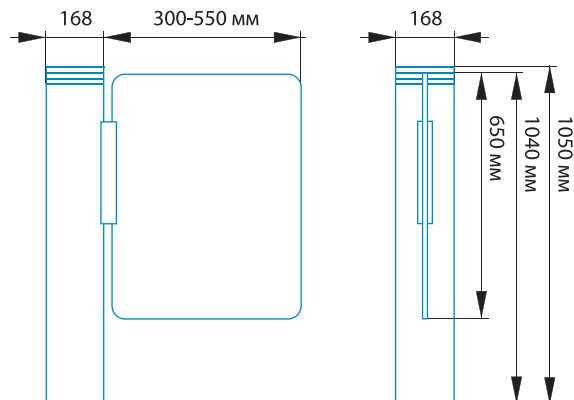
Источник электропитания **220 В**

Напряжение питания **220 В/50 Гц**

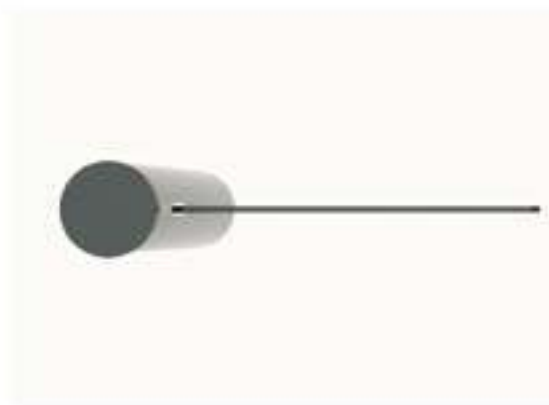
Рабочее напряжение **24 В**

Влажность **5% ~ 95%**

Рабочая температура **-20 - +75 °С**



100-240 V





turniket-rf.ru



КАРТОПРИЕМНИК

Картоприемник КП 500 [стр. 92](#)



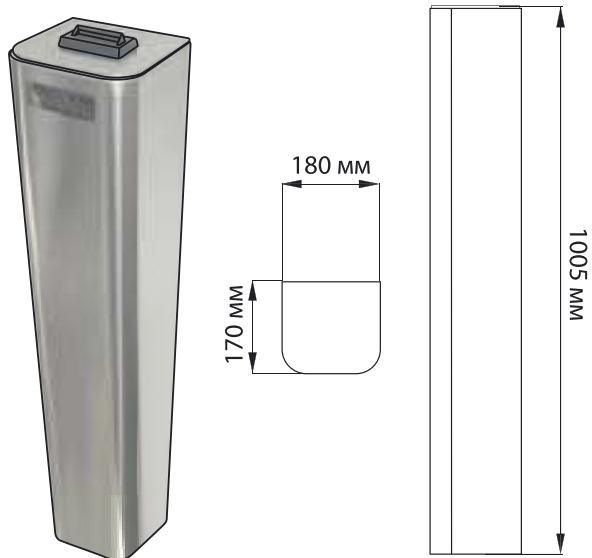
turniket-rf.ru



Картоприемник внешний КП 500

ТЕХНИЧЕСКИЕ ХАРАКТЕРИСТИКИ

- Внешние габариты 170x180x1005 мм
- Габариты упаковки 260x260x1495 мм
- Материал корпуса нержавеющая сталь AISI 304
- Емкость контейнера для приема карт до 500 шт.
- Интерфейс управления сухой контакт
- Рабочее напряжение 24 В
- Толщина корпуса 1,2 мм
- Считыватель влагозащищенный с интерфейсом Wiegand
- Режимы работы постоянный/разовый
- Влажность 5% ~ 95%
- Количество считывателей 1 шт.
- Рабочая температура -15 - +50 °С





turniket-rf.ru



ОГРАЖДЕНИЯ

Ограждение 1000x1000 мм [стр. 96](#)



turniket-rf.ru

Ограждение 1500x1000 мм [стр. 96](#)



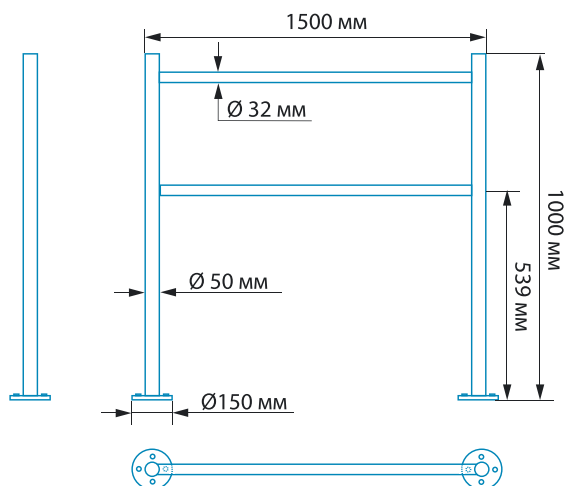
Ограждение 750x1000 мм [стр. 97](#)



Ограждение 500x1000 мм [стр. 97](#)



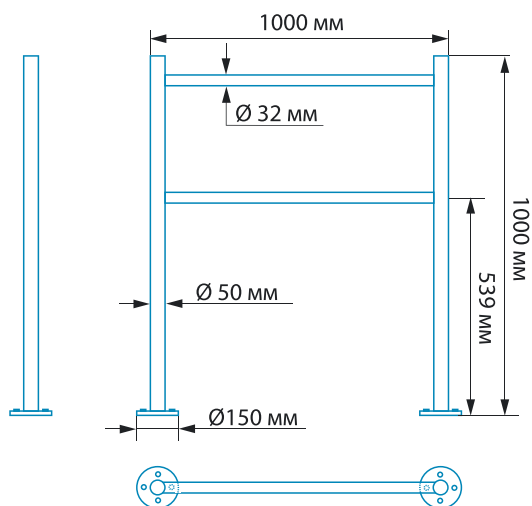
Ограждение 1500x1000 мм



ТЕХНИЧЕСКИЕ ХАРАКТЕРИСТИКИ

- Внешние габариты 1500x1000x150 мм
- Материал стоек хром или сталь нержавеющая шлифованная
- Материал горизонтальных перемычек (труб) хром или сталь нержавеющая шлифованная
- Материал нижних крепежей сталь нержавеющая шлифованная

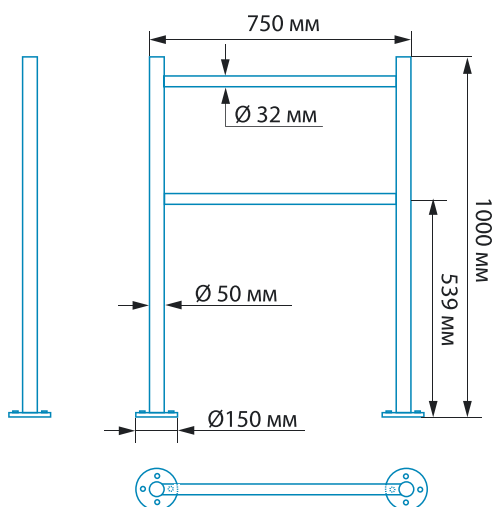
Ограждение 1000x1000 мм



ТЕХНИЧЕСКИЕ ХАРАКТЕРИСТИКИ

- Внешние габариты 1000x1000x150 мм
- Материал стоек хром или сталь нержавеющая шлифованная
- Материал горизонтальных перемычек (труб) хром или сталь нержавеющая шлифованная
- Материал нижних крепежей сталь нержавеющая шлифованная

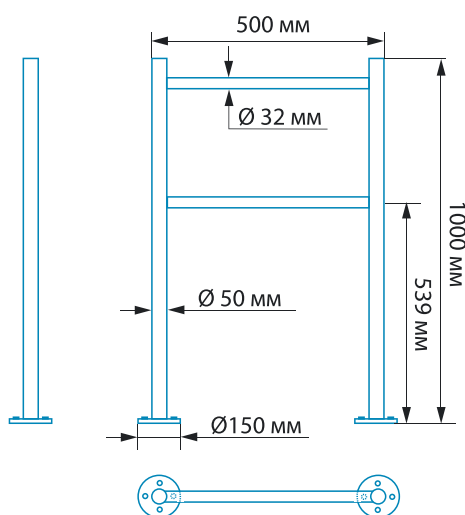
Ограждение 750x1000 мм



ТЕХНИЧЕСКИЕ ХАРАКТЕРИСТИКИ

Внешние габариты 750x1000x150 мм
 Материал стоек хром или сталь нержавеющая
 шлифованная
 Материал горизонтальных перемычек (труб) хром или
 сталь нержавеющая шлифованная
 Материал нижних крепежей сталь нержавеющая
 шлифованная

Ограждение 500x1000 мм



ТЕХНИЧЕСКИЕ ХАРАКТЕРИСТИКИ

Внешние габариты 500x1000x150 мм
 Материал стоек хром или сталь нержавеющая
 шлифованная
 Материал горизонтальных перемычек (труб) хром или
 сталь нержавеющая шлифованная
 Материал нижних крепежей сталь нержавеющая
 шлифованная

ДОПОЛНИТЕЛЬНАЯ ИНФОРМАЦИЯ

Компания «ИРА-ИНЖИНИРИНГ» - поставщик и производитель широкого диапазона охранной техники и оборудования. Наша компания более 25 лет занимается проектированием, производством, поставками, монтажом оборудования для обеспечения комплексной безопасности зданий и сооружений.

Возможно заключение абонент-договора на сервисное обслуживание. Эта форма сотрудничества позволяет продлить срок годности техники для охраны объектов. Звонок в сервисный центр позволит разрешить трудные ситуации в эксплуатации и ремонте входных и въездных групп.

На счету компании - сотни выполненных проектов. Широкий ассортимент оборудования позволяет нам осуществлять комплектацию объекта «под ключ».

НАШИ ПРЕИМУЩЕСТВА



НАЛИЧИЕ НА СКЛАДЕ В МОСКВЕ

Всегда в наличии на складе более 4000 единиц турникетов, готовых к отгрузке



ВЫГОДНЫЕ ЦЕНЫ

Лучшее соотношение цена – качество, гибкая система скидок



СПЕЦИАЛЬНЫЕ УСЛОВИЯ ДЛЯ ДИЛЕРОВ

Развитая дилерская сеть (более 200 представительств в России и странах СНГ)



НОВЫЕ ТЕХНОЛОГИИ

Передовые технологии в области безопасности



ГАРАНТИИ

Профессиональный монтаж, гарантийное и постгарантийное обслуживание



СЕРВИСНЫЙ ЦЕНТР

Профессиональная техническая поддержка

СОДЕРЖАНИЕ

Сертификаты [стр. 103](#)



Сопутствующее оборудование [стр. 100](#)



Условия для дилеров [стр. 104](#)



Сервисный центр [стр. 102](#)



Осуществленные проекты [стр. 106](#)



Металлодетекторы



МОДЕЛЬ БЛОКПОСТ РС Z 3300 М К

Благодаря новой функции подключения к компьютеру, появилась возможность контроля нескольких сотен металлодетекторов с одного сервера. Абсолютно новый, мощный микропроцессор помогает легко обнаружить и провести дискриминацию металла. Металлодетектор БЛОКПОСТ РС Z 3300 М К оснащен новейшей функцией - регистратором событий с SD-card.

ФУНКЦИИ:



Травматическое, газовое, пневматическое оружие

Холодное оружие

Травмоопасные металлические предметы

Взрывчатые вещества в металлической оболочке

Боеприпасы и снаряды

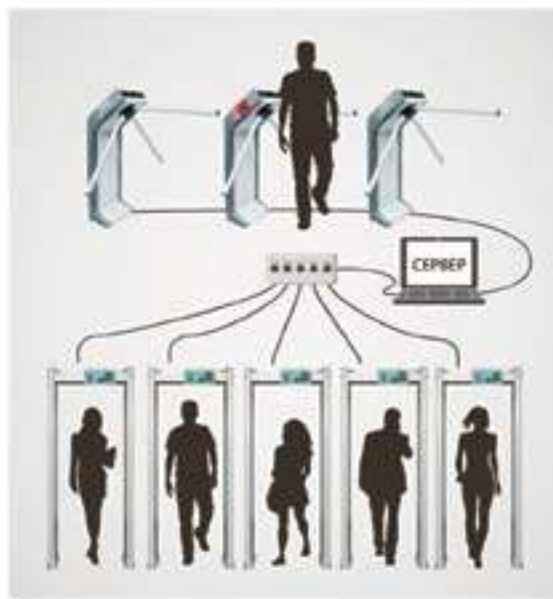
Огнестрельное оружие



МОДЕЛЬ БЛОКПОСТ РС X 3300 М К

имеет всепогодный корпус с антивандальной защитой, 33 зоны обнаружения, и самую высокую степень локализации объекта в серии «X». Возможность подключения к компьютеру, регистратор событий, высокая степень безопасности, высокая чувствительность, широкий диапазон детектирования, нечувствительность к помехам, высокое качество, эффективность и отличные технические характеристики.

ФУНКЦИИ:



УСЛОВНЫЕ ОБОЗНАЧЕНИЯ



Погодоустойчивые



Параллельное использование



Повышенная помехоустойчивость



Высокая степень пылевлагозащиты



Сухие контакты



Переключение количества зон

Компания ИРА-ИНЖИНИРИНГ является производителем металлодетекторов торговой марки «БЛОКПОСТ».

Команда высококвалифицированных специалистов, производственные мощности, складская программа, сертификация продукции согласно нормам ГОСТ позволяют удерживать лидирующие позиции в заданном сегменте рынка.

Ассортимент нашей продукции постоянно пополняется и расширяется, благодаря активному мониторингу требований клиентов, их индивидуальным запросам и условиям эксплуатации.

В настоящее время наша компания предлагает следующие линейки металлодетекторов «БЛОКПОСТ»:

РУЧНЫЕ МЕТАЛЛОДЕТЕКТОРЫ

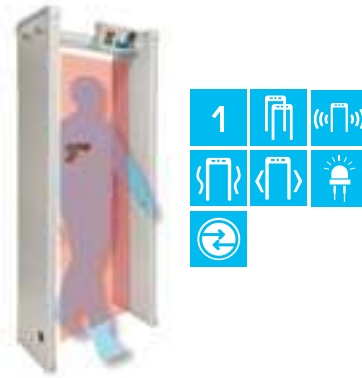
БЛОКПОСТ РД-150

БЛОКПОСТ РД-300

БЛОКПОСТ РД-700



БЛОКПОСТ РС Z 100



БЛОКПОСТ РС X 100



БЛОКПОСТ РС Z 600 М К



БЛОКПОСТ РС X 600 М К



БЛОКПОСТ РС Z 1800 М К



БЛОКПОСТ РС X 1800 М К



Расширенный проход



Подключение к ПК



Пульт управления



Звуковая индикация



Светодиодная индикация



SD card

Сервисный центр



О СЕРВИСНОМ ЦЕНТРЕ

Компания ИРА-ИНЖИНИРИНГ, успешно работающая на рынке уже более 25 лет, входит в состав ООО «Группа компаний «ИРА-ПРОМ». Основным направлением деятельности компании является производство, комплексная поставка, монтаж и сервисное обслуживание систем безопасности входных и въездных групп.

На базе компании ИРА-ИНЖИНИРИНГ создан и успешно функционирует СЕРВИСНЫЙ ЦЕНТР, который осуществляет полную техническую поддержку оборудования от российского производителя БЛОК-ПОСТ.

МЫ ПРЕДЛАГАЕМ ВАМ

Заключение договор-абонемента на гарантийное и постгарантийное сервисное обслуживание турникетов, металлодетекторов и шлюзовых кабин.

Позвонив в диспетчерскую службу сервисного центра по телефону: +7(495)415-10-84 доб. 152 вы получите профессиональную консультацию и сервисную поддержку, а в случае неисправности оборудования - квалифицированную помощь от наших специалистов, прошедших обучение и имеющих сертификаты производителей.

Практический опыт нашего сервисного центра показывает: срок эксплуатации до капитального ремонта оборудования, технико-профилактическое обслуживание которых проводится регулярно, составляет 3-5 лет (в зависимости от конструкции изделия), в то

время, как срок эксплуатации аналогичных систем безопасности, лишенных такого обслуживания - всего 0,5-1 год.

При первичном осмотре и дефектации оборудования специалисты нашего СЕРВИСНОГО ЦЕНТРА проводят полную диагностику оборудования, предоставляя детальный отчет и рекомендации по ремонту.

ДОГОВОР-АБОНЕМЕНТ НА ПОСТГАРАНТИЙНОЕ СЕРВИСНОЕ ОБСЛУЖИВАНИЕ ЭТО:

- Экономия средств - договор на постгарантийное сервисное обслуживание обойдется Вам дешевле, чем затраты на содержание штатного специалиста. Фиксированные затраты, утвержденные договором-абонементам позволяют спланировать бюджет на технико-профилактическое обслуживание оборудования.

- Увеличение эксплуатационного ресурса оборудования - регулярное профилактическое обслуживание уменьшает количество отказов и позволяет предупреждать их возникновение.

- Высокое качество обслуживания - заключив договор-абонемента, Вы «нанимаете» не одного специалиста, а целый штат сотрудников, прошедших обучение и имеющих сертификаты производителей на проведение сервисных работ.

- Комплексное обслуживание - мы стараемся решить все проблемы, возникающие у наших клиентов: от неисправности одной детали до модернизации всей входной группы.

- Гарантийный срок после проведения любых сервисных работ - 2 месяца, гарантийный срок после замены узлов и агрегатов - 6 месяцев.

КАК ЗАКЛЮЧИТЬ ДОГОВОР

ШАГ 1

Передайте заявку на обслуживание по контактам СЕРВИСНОГО ЦЕНТРА: +7(495)415-10-84 доб. 152 или на наш электронный адрес service@turniket-rf.ru.

ШАГ 2

Пригласите специалиста для оценки технического состояния оборудования, утвердив с инженерами сервисного центра дату осмотра.

ШАГ 3

Выберите пакет сервисной поддержки с необходимыми для Вас услугами по обслуживанию.

ШАГ 4

Мы направим к Вам нашего консультанта для заключения договора - абонемента на постгарантийное обслуживание сроком на 1 год с последующим пролонгированием.

УСЛОВИЯ ДЛЯ ДИЛЕРОВ



ДИЛЕРАМ, ПОСРЕДНИКАМ – СПЕЦИАЛЬНЫЕ ЦЕНЫ!

НАПРАВЛЕНИЯ НАШЕЙ ДЕЯТЕЛЬНОСТИ

Компания ИРА-ИНЖИНИРИНГ - поставщик и производитель широкого диапазона охранной техники и оборудования. Наша компания более 25 лет занимается проектированием, производством, поставками, монтажом оборудования для обеспечения комплексной безопасности зданий и сооружений. Наше оборудование, установленное в комплексе, обеспечивает максимальную защиту объектов, резиденций, частных владений.

Наши системы используются для обеспечения безопасности государственных объектов и режимных предприятий России и стран СНГ.

ПРЕИМУЩЕСТВА СОТРУДНИЧЕСТВА С НАМИ

Широкий ассортимент оборудования в наличии на складе и под заказ. Проектирование, поставка и монтаж комплексных систем безопасности. Обучение и семинары. Услуги инженерно-технического отдела. Гарантийное и постгарантийное обслуживание оборудования.

Если вас заинтересовали условия сотрудничества с нами - обращайтесь к менеджерам компании, Вам всегда помогут.

Если Вы уже являетесь нашим дилером, подробную информацию о товарах и услугах Вы найдете на сайте или непосредственно у Вашего менеджера.

ПРЕДЛАГАЕМ НАШИ УСЛУГИ

- Проектирование, поставка, монтаж комплексных систем безопасности.
- Гарантийное и постгарантийное обслуживание установленного оборудования (сервисный центр технических средств защиты).

ЕСЛИ ВЫ ЗАИНТЕРЕСОВАНЫ В РЕАЛИЗАЦИИ НАШЕЙ ПРОДУКЦИИ

(шлюзовых кабин, металлодетекторов и прочего оборудования), просьба отправить запрос на адрес: info@turniket-rf.ru с пометкой ДИЛЕР.

РАБОТА С ИРА-ИНЖИНИРИНГ ДАЕТ ВАМ СЛЕДУЮЩИЕ ПРЕИМУЩЕСТВА:

- Широкий ассортимент оборудования.
- Возможность комплексной работы с клиентом.
- Возможность работать со склада и под заказ.
- Консультации и обучение по работе с нашим оборудованием.
- Услуги инженерно-технического отдела.
- Дополнительная информационная поддержка для дилеров (презентации, каталоги, буклеты, видео и т.д.).



Осуществленные проекты

В ЧИСЛЕ НАШИХ КЛИЕНТОВ

Управление делами президента РФ, Федеральная служба безопасности РФ, Федеральная служба охраны РФ, Федеральная таможенная служба РФ, Казначейство РФ.

БАНКИ И КРЕДИТНЫЕ ОРГАНИЗАЦИИ:

ПАО «Сбербанк России» (филиалы), КБ «Сургутский Центральный», ПАО «МособлБанк», ПАО «Сибнефтебанк», ПАО «Газпромбанк» (филиалы), АКБ «Еврофинанс», ПАО «Международный промышленный банк», ПАО «Внешторгбанк» (филиалы), ПАО «Возрождение», Банк «Петрокоммерц», «ИНГ БАНК» (Евразия) ЗАО, КБ «СИТИ-БАНК», ЗАО АБН АМРО Банк, ЗАО «Райффайзенбанк Австрия» и другие банки.

ТОРГОВЫЕ И ВЫСТАВОЧНЫЕ ЦЕНТРЫ:

ГУМ, ЦУМ, Детский мир, Рамстор, ТЦ Капитолий,

Кунцево-Плаза, Мост Багратион, Экспо-Центр, Концертная площадка «Новая Волна 2016» (Сочи) и другие организации.

ТРАНСПОРТНЫЕ УЗЛЫ, ВОКЗАЛЫ:

Московская кольцевая железная дорога (оборудование станций).

Наша организация регулярно участвует и становится победителем в конкурсах и тендерах, организованных такими организациями, как Генштаб Вооруженных сил РФ, Федеральная Таможенная Служба, Центробанк России, Служба безопасности РФ, МВД России и другими.

СПОРТИВНЫЕ ОБЪЕКТЫ:

Олимпийский стадион «Фишт» (г. Сочи), «Казань-Арена» (г. Казань), «Открытие-Арена» (г. Москва), ГБУ КК «Дворец спорта «Большой» и др.



Один из ведущих партнеров Группы Компаний «ИРА-ПРОМ» в городе Сочи - ООО «Проф Безопасность»



Оздоровительное объединение «Южный» ЦБ РФ (г. Сочи)



Стадион «Зоркий» г. Красногорск



Участие в обеспечении безопасности на олимпийских объектах в Сочи 2014



ГБУ КК «Дворец спорта «Большой»



МГТУ Станкин



Организация входных и въездных групп
ЦВК «Экспоцентр»



«Открытие Арена» (Стадион «Спартак»)



БЛОКЛОСТ

 **ИРА-ИНЖИНИРИНГ**
КОМПЛЕКСНЫЕ СИСТЕМЫ БЕЗОПАСНОСТИ

121609, Россия, Москва, Рублевское шоссе, д. 28, корп. 2
тел./факс: +7 (495) 415-50-01, +7 (495) 415-10-84,
+7 (495) 415-50-83
info@turniket-rf.ru
www.turniket-rf.ru