

РУКОВОДСТВО
ПОЛЬЗОВАТЕЛЯ

BUBEN

HIT

УЛЬТРАЗВУКОВОЙ ПОДАВИТЕЛЬ

«БУБЕН-УЛЬТРА»

УЛЬТРАЗВУКОВОЙ ПОДАВИТЕЛЬ ДИКТОФОНОВ И МИКРОФОНОВ СЕРИИ «БУБЕН-УЛЬТРА»

В ЦЕЛЯХ БЕЗОПАСНОСТИ

Изучите и соблюдайте все приведенные инструкции по технике безопасности. Перед работой с прибором изучите все предупреждения и выполните соответствующие действия.

- Для очистки не используйте аэрозоли и жидкие средства, пользуйтесь только сухой тканью.
- Не устанавливайте прибор около источников тепла, таких как батареи, обогреватели, плиты и другое оборудование, излучающее тепло.
- Не допускаются попадание воды или других жидкостей на прибор.
- Примите меры по защите устройства от грозы и скачков напряжения.
- Настраивайте только те элементы управления, которые описаны в инструкции.
- Для работы устройства используйте только источники питания, идущие в комплекте с прибором.
- Все работы по обслуживанию должны проводиться только квалифицированным персоналом.
- Производите установку в соответствии с инструкцией и местными нормами и правилами.
- Используйте только дополнительное оборудование, указанное производителем.
- Защитите все соединительные кабели от повреждения, особенно в точках подключения.



Запрещается располагать ультразвуковые излучатели на расстояние ближе 70см к уху (при количестве излучателей до 6), ближе 120см (при количестве излучателей до 24).



Запрещается эксплуатация неисправного прибора.



Запрещается внесение изменений в конструкцию прибора.



Запрещается эксплуатация прибора в условиях, отличных от технических требований.



Запрещается эксплуатация с поврежденными аккумуляторными батареями.



Запрещается пользование прибором лицами, не достигшими возраста 18 лет.



Запрещается эксплуатация при наличии слуховых аппаратов или аналогичных устройств.

ТЕХНИЧЕСКИЕ ХАРАКТЕРИСТИКИ

ПАРАМЕТР	Бубен- ультра	Клатч	Ежедневник	Тубус-Н, Тубус-У, Тубус-Т	Динамик, Люстра	Колонка
Количество излучателей, шт.	6	12	24	24	24	24
Угол излучения помехи, град.	55	145	235	110, 180	55	55
Диапазон излучения помехи, кГц	24-26					
Исполнение	переносное			на/под стол	потолоч- ное	настоль- ное
Тип излучаемой помехи	сложная, изменяемая во времени					
Анализ работы генератора помехи	есть					
Анализ работы излучателей	есть, по каждому каналу					
Напряжение питания, В	9	9	9	12	12	220
Ток потребления, не более, А	1	1	1	1,5	1,5	0,5
Встроенный аккумулятор	Li-on, 18650, 2x2600мА/ч			нет		
Цепь защиты аккумуляторов	есть			нет		
Время работы от АКБ, не менее, ч	4	4	2	—	—	—
Диапазон рабочей температуры	+5 °С...+40 °С					
Относительная влажность	не более 85%					
Габаритные размеры	приведены в разделе «Общий вид, органы управления»					
Вес брутто, не более, кг	2	2	2	3,5	3,5	7

НАЗНАЧЕНИЕ

Серия приборов «БУБЕН-УЛЬТРА» предназначена для полного или частичного подавления полезного звукового сигнала при попытке записи на мобильные, стационарные и радиочастотные записывающие устройства, специальные технические средства и выносные микрофоны, посредством генерации сложной помехи в ультразвуковом диапазоне частот.

Характерной особенностью всех приборов серии являются:

- высокий коэффициент полезного действия;
- практически неслышимая человеческому уху помеха;
- подобранный тип и форма сигнала помехи, позволяют эффективно подавлять большую часть записывающих устройств, включая диктофоны и мобильные телефоны;
- анализ неисправности вторичного преобразователя генератора помех;
- анализ неисправности каждого канала генератора помех;
- анализ неисправности каждого пьезоизлучателя, что особенно важно ввиду невозможности осуществить такую проверку «на слух».

Внутри приборов «БУБЕН-УЛЬТРА» можно выделить два класса приборов. Первый – переносные приборы со встроенными аккумуляторами. Второй – стационарные приборы.

К переносным приборам относятся: «БУБЕН-УЛЬТРА»; «БУБЕН-УЛЬТРА», ежедневник; «БУБЕН-УЛЬТРА», клатч. Эти приборы отличаются внешним видом и количеством излучателей.

К стационарным приборам относятся все другие изделия из серии «БУБЕН-УЛЬТРА».

Отличительной особенностью стационарных приборов являются:

- увеличенная мощность излучения;
- возможность включения проводным и беспроводным пультом;
- использование приборов совместно для построения более эффективной защиты;
- камуфлирование приборов в стандартные изделия;
- линейка перекрывает все возможные варианты установки: на стол, под стол, на стены, на потолок и за потолочное пространство.



Для построения эффективной системы защиты старайтесь располагать приборы ближе к приемнику звуковых сигналов (ближе к месту нахождения угрозы). Ультразвук не проходит через твердые предметы (стены, столешницы и т. п.) поэтому устанавливайте приборы на каждый выделенный объем.

ВКЛЮЧЕНИЕ/ВЫКЛЮЧЕНИЕ:

Приборы: «БУБЕН-УЛЬТРА», ежедневник, клатч

Органы управления и индикации показаны на странице соответствующего прибора. Перед использованием прибора обязательно зарядите его. Для включения/выключения прибора нажмите на 1-2 секунды кнопку включения/выключения и отпустите её. При правильной работе индикатор работы прибора загорится зеленым цветом. При равномерном мигании индикатора работы зарядите прибор. Назначение индикаторов приведены в таблице ниже.

Состояние	Событие	Реакция	Что делать
Индикатор работы прибора			
Горит зеленым цветом	Прибор готов к работе	Полностью работает	
Мигает зеленым цветом, один раз в секунду	Аккумуляторы разряжены (прибор проработает менее одного часа)	Полностью работает	Зарядите аккумуляторы
Мигает зеленым цветом, количество вспышек 1-6	Неисправность канала помехи. Количество вспышек показывает сколько каналов неисправно	Прибор работает, за исключением неисправных каналов	Обратитесь к поставщику
Мигает красным цветом один раз в секунду	Аккумуляторы разряжены до критического уровня	Выключится через одну минуту	Зарядите аккумуляторы
Мигает красным цветом два раза в секунду	Неисправности вторичного преобразователя генератора помех	Помеха не работает	Обратитесь к поставщику
Индикатор зарядного устройства			
Горит красным цветом	Заряд аккумулятора	Полностью работает	
Мигает красным цветом, при включенном приборе	Заряд аккумулятора в импульсном режиме	Полностью работает	Зарядите в выключенном состоянии
Мигает красным цветом, при выключенном приборе	Окончание заряда по событию: перегрев аккумулятора, истекло время заряда	Заряд не происходит	Устраните перегрев и повторите зарядку

ВКЛЮЧЕНИЕ/ВЫКЛЮЧЕНИЕ:

**Приборы серии «БУБЕН-УЛЬТРА»:
Тубус-Н-24/110, Тубус-У-24/110, Тубус-Т-24/180,
динамик, люстра, колонка**

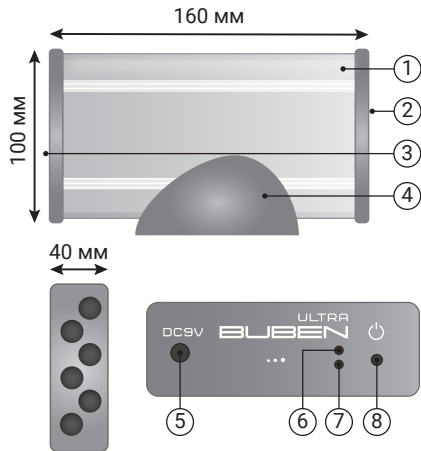
Установите и подключите приборы в соответствии с рекомендациями, представленными в «Альбоме схем». Включите адаптер в сеть 220В переменного напряжения. Проверьте работоспособность прибора, для этого нажмите и удерживайте в течение 1-2 секунд кнопку POWER на проводном пульте или кнопку А на беспроводном пульте. Индикатор работы MODE загорится зеленым цветом. Устройство работает.

Для выключения прибора повторно нажмите и удерживайте в течение 1-2 секунд кнопку POWER на проводном пульте или кнопку А на беспроводном пульте. Индикатор работы MODE погаснет. Устройство выключено.

Назначение индикаторов на проводном пульте приведены в таблице.

Состояние	Событие	Реакция	Что делать
Индикатор MODE			
Горит зеленым цветом	Прибор готов к работе.	Полностью работает.	
Мигает зеленым цветом, количество вспышек 1-6	Неисправность канала помехи. Количество вспышек показывает сколько каналов неисправно.	Прибор работает, за исключением неисправных каналов.	Обратитесь к поставщику.
Индикатор ERROR			
Горит красным цветом	Неисправности вторичного преобразователя генератора помех.	Помеха не работает.	Обратитесь к поставщику.

ОБЩИЙ ВИД, ОРГАНЫ УПРАВЛЕНИЯ



1. Корпус прибора
2. Сторона органов управления
3. Сторона излучателей помехи
4. Подставка
5. Разъем питания
6. Индикатор работы прибора
7. Индикатор зарядного устройства
8. Кнопка включения/выключения

КОМПЛЕКТ ПОСТАВКИ

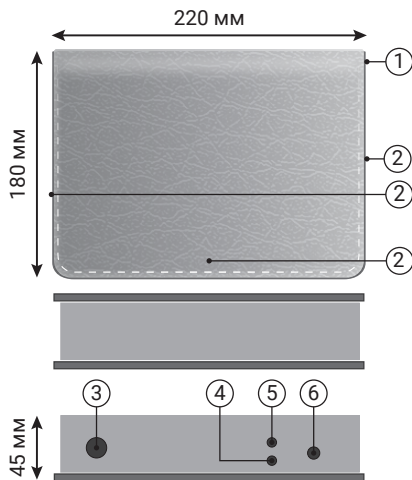
- | | |
|-----------------------------|----------|
| 1. «БУБЕН-УЛЬТРА» | 1 шт. |
| 2. Зарядное устройство | 1 шт. |
| 3. Подставка | 1 шт. |
| 4. Руководство пользователя | 1 шт. |
| 5. Упаковка | 1 компл. |

ОТЛИЧИТЕЛЬНЫЕ ОСОБЕННОСТИ

Малые размеры и большая мощность помехи. Может устанавливаться на стол и использоваться как переносное устройство на выездных переговорах.

Обладает мощными аккумуляторами большой емкости, суммарно 5200 мА/ч. Встроенный контроллер постоянно отслеживает работоспособность цепи питания ультразвуковой помехи и исправность ультразвуковых излучателей, при наличии неисправности сигнализирует об этом на индикаторе работы прибора.

ОБЩИЙ ВИД, ОРГАНЫ УПРАВЛЕНИЯ



1. Органы управления и индикации (под чехлом)
2. Стороны излучателей помехи
3. Разъем питания
4. Индикатор зарядного устройства
5. Индикатор работы прибора
6. Кнопка включения/выключения

КОМПЛЕКТ ПОСТАВКИ

- | | |
|-------------------------------|----------|
| 1. «БУБЕН-УЛЬТРА», ежедневник | 1 шт. |
| 2. Зарядное устройство | 1 шт. |
| 3. Руководство пользователя | 1 шт. |
| 4. Упаковка | 1 компл. |

ОТЛИЧИТЕЛЬНЫЕ ОСОБЕННОСТИ

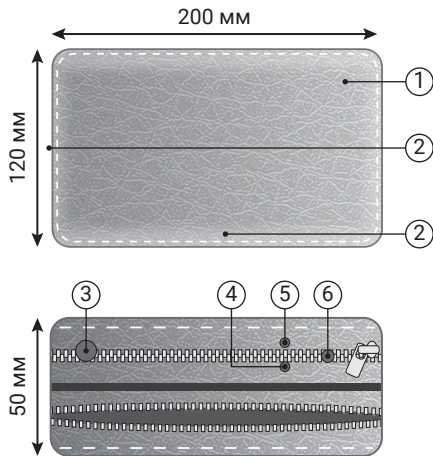
Большая мощность помехи и продуманное расположение излучателей позволяют генерировать помеху на три стороны.

Самое большое количество излучателей среди переносных приборов. Конструктивно прибор выполнен в кожанном чехле и внешне напоминает ежедневник.

Аккумуляторы большой емкости позволяют долго работать на переговорах.

Встроенный контроллер постоянно отслеживает работоспособность цепи питания ультразвуковой помехи и исправность ультразвуковых излучателей, при наличии неисправности сигнализирует об этом на индикаторе работы прибора.

ОБЩИЙ ВИД, ОРГАНЫ УПРАВЛЕНИЯ



1. Органы управления (внутри под молнией)
2. Сторона излучателей помехи (внутри под молнией)
3. Разъем питания
4. Индикатор зарядного устройства
5. Индикатор работы прибора
6. Кнопка включения/выключения

КОМПЛЕКТ ПОСТАВКИ

- | | |
|-----------------------------|----------|
| 1. «БУБЕН-УЛЬТРА», клатч | 1 шт. |
| 2. Зарядное устройство | 1 шт. |
| 3. Руководство пользователя | 1 шт. |
| 4. Упаковка | 1 компл. |

ОТЛИЧИТЕЛЬНЫЕ ОСОБЕННОСТИ

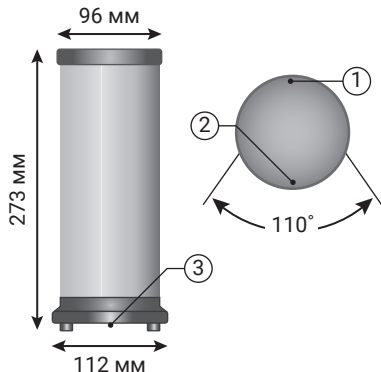
Большая мощность помехи и продуманное расположение излучателей позволяют генерировать помеху на две стороны.

Конструктивно прибор встроен в кожаный клатч, излучатели расположены в одном из отделов, для их использования достаточно открыть молнию.

Аккумуляторы большой емкости позволяют долго работать на переговорах.

Встроенный контроллер постоянно отслеживает работоспособность цепи питания ультразвуковой помехи и исправность ультразвуковых излучателей, при наличии неисправности сигнализирует об этом на индикаторе работы прибора.

ОБЩИЙ ВИД, ОРГАНЫ УПРАВЛЕНИЯ



1. Шов на акустической ткани
2. Сторона излучателей помехи (противоположно шву на акустической ткани)
3. Провод многофункциональный

Подключение смотрите в «Альбоме схем»

КОМПЛЕКТ ПОСТАВКИ

- | | | |
|-----|---|----------|
| 1. | «БУБЕН-УЛЬТРА», Тубус-Н-24/110 | 1 шт. |
| 2. | Источник питания 12В, 3А | 1 шт. |
| 3. | Провод сетевой EU | 1 шт. |
| 4. | Проводной пульт дистанционного управления (ППДУ) | 1 шт. |
| 5. | Провод 8-ми жильный, для ППДУ | 2 м |
| 6. | Радиоканальный пульт дистанционного управления (РПДУ) | 1 шт. |
| 7. | Батарея для РПДУ (тип 27А, 12В) | 1 шт. |
| 8. | Коммутационная коробка | 1 шт. |
| 9. | Переходник для адаптера | 1 шт. |
| 10. | Отвертка | 2 шт. |
| 11. | Руководство пользователя | 1 шт. |
| 12. | Упаковка | 1 компл. |

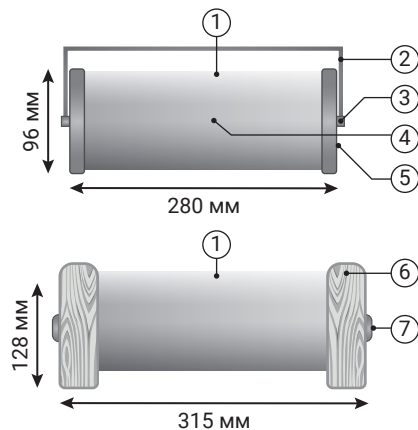
ОТЛИЧИТЕЛЬНЫЕ ОСОБЕННОСТИ

Открывает линейку проводных подавителей с самой мощной помехой.

Большой угол помехи, увеличенная мощность, настольное исполнение, сигнализация неисправности по каждому каналу, материал корпуса конструкционный алюминий.

Возможно применение попарно для получения большего сектора подавления.

ОБЩИЙ ВИД, ОРГАНЫ УПРАВЛЕНИЯ



1. Прибор
2. Скоба для крепления
3. Гайка М4 (с двух сторон)
4. Сторона излучателей помехи (противоположно шву на акустической ткани)
5. Провод многофункциональный
6. Кронштейн деревянный (с двух сторон)
7. Заглушка деревянная (с двух сторон)

Подключение смотрите в «Альбоме схем»

КОМПЛЕКТ ПОСТАВКИ

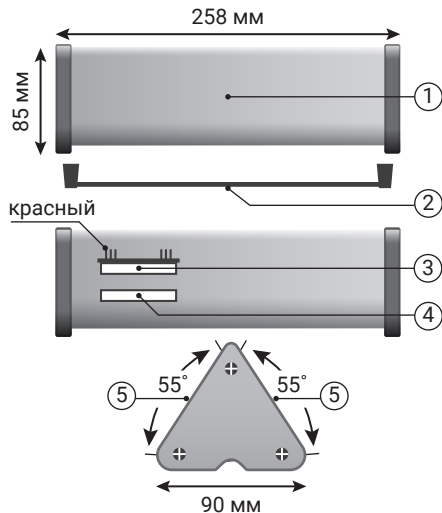
1. «БУБЕН-УЛЬТРА», Тубус-У-24/110 1 шт.
2. Источник питания 12В, 3А 1 шт.
3. Провод сетевой EU 1 шт.
4. Проводной пульт дист.упр. (ППДУ) 1 шт.
5. Провод 8-ми жильный, для ППДУ 2 м
6. Радиоканальный пульт дистанционного управления (РПДУ) 1 шт.
7. Батарея для РПДУ (тип 27А, 12В) 1 шт.
8. Коммутационная коробка 1 шт.
9. Переходник для адаптера 1 шт.
10. Отвертка 2 шт.
11. Скоба для крепления 1 шт.
12. Гайка М4 2 шт.
13. Шуруп М3,5*16 (М3,5*25) 2 шт.
14. Кронштейн деревянный* 2 шт.
15. Заглушка деревянная* 2 шт.
16. Руководство пользователя 1 шт.
17. Упаковка 1 компл.

* поставляется отдельно

ОТЛИЧИТЕЛЬНЫЕ ОСОБЕННОСТИ

Универсальный вариант установки. Идеально подходит для установки на темные потолки, на потолки «грильято», в запотолочное пространство, на стены, под стол, на стол (при наличии деревянных кронштейнов).

ОБЩИЙ ВИД, ОРГАНЫ УПРАВЛЕНИЯ



1. Прибор
2. Кронштейн для крепления под стол
3. Разъем многофункционального провода
4. Разъем прибора
5. Сторона излучателей помехи

Подключение смотрите в «Альбоме схем»

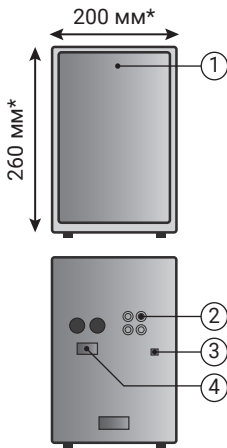
КОМПЛЕКТ ПОСТАВКИ

1. «БУБЕН-УЛЬТРА», Тубус-Т-24/180 1 шт.
2. Источник питания 12В, 3А 1 шт.
3. Провод сетевой EU 1 шт.
4. Проводной пульт дистанционного управления (ППДУ) 1 шт.
5. Провод 8-ми жильный, для ППДУ 2 м
6. Радиоканальный пульт дистанционного управления (РПДУ) 1 шт.
7. Батарея для РПДУ (тип 27А, 12В) 1 шт.
8. Коммутационная коробка 1 шт.
9. Переходник для адаптера 1 шт.
10. Отвертка 2 шт.
11. Провод многофункциональный 1 шт.
12. Шуруп М3,5*16 (М3,5*25) 4 шт.
13. Кронштейн для крепления под стол 1 компл.
14. Руководство пользователя 1 шт.
15. Упаковка 1 компл.

ОТЛИЧИТЕЛЬНЫЕ ОСОБЕННОСТИ

Помеха направлена в две противоположенные стороны, что увеличивает зону подавления. Возможна установка на стол и под стол. Идеально подходит для стола переговоров, где необходима помеха в обе стороны.

ОБЩИЙ ВИД, ОРГАНЫ УПРАВЛЕНИЯ



* Габариты, размеры и органы управления могут отличаться, в зависимости от акустической системы.

1. Сторона излучателей помехи
2. Разъем ППДУ
3. Индикатор работы прибора
4. Тумблер включения/выключения

КОМПЛЕКТ ПОСТАВКИ

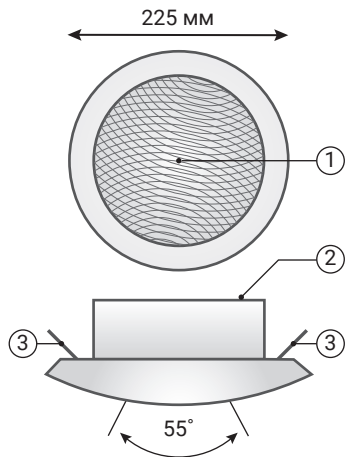
- | | | |
|----|---|----------|
| 1. | «БУБЕН-УЛЬТРА», колонка | 1 шт. |
| 2. | Проводной пульт дистанционного управления (ППДУ) | 1 шт. |
| 3. | Провод 8-ми жильный, для ППДУ | 2 м |
| 4. | Радиоканальный пульт дистанционного управления (РПДУ) | 1 шт. |
| 5. | Батарея для РПДУ (тип 27А, 12В) | 1 шт. |
| 6. | Руководство пользователя | 1 шт. |
| 7. | Упаковка | 1 компл. |

ОТЛИЧИТЕЛЬНЫЕ ОСОБЕННОСТИ

Конструктивно выполнен в корпусе настольной акустической системы заводского изготовления, что идеально маскирует генератор помехи.

Возможно применение попарно для получения большего сектора подавления.

ОБЩИЙ ВИД, ОРГАНЫ УПРАВЛЕНИЯ



1. Сторона излучателей помехи
2. Провод многофункциональный
3. Крепление к подвесному потолку

Подключение смотрите в «Альбоме схем»

КОМПЛЕКТ ПОСТАВКИ

- | | |
|--|----------|
| 1. «БУБЕН-УЛЬТРА», динамик | 1 шт. |
| 2. Источник питания 12В, 3А | 1 шт. |
| 3. Провод сетевой EU | 1 шт. |
| 4. Проводной пульт дистанционного управления (ППДУ) | 1 шт. |
| 5. Провод 8-ми жильный, для ППДУ | 2 м |
| 6. Радиоканальный пульт дистанционного управления (РПДУ) | 1 шт. |
| 7. Батарея для РПДУ (тип 27А, 12В) | 1 шт. |
| 8. Коммутационная коробка | 1 шт. |
| 9. Переходник для адаптера | 1 шт. |
| 10. Отвертка | 2 шт. |
| 11. Руководство пользователя | 1 шт. |
| 12. Упаковка | 1 компл. |

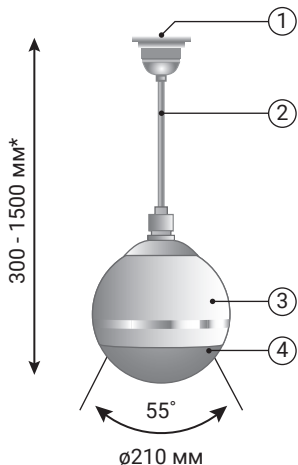
ОТЛИЧИТЕЛЬНЫЕ ОСОБЕННОСТИ

Применяется для установки на подвесной потолок из ГКЛ или «Армстронг».

Конструктивно выполнен в корпусе от громкоговорителя пожарной сигнализации, что позволяет использовать прибор незаметно.

При высоте установки 2,8 м. диаметр зоны действия помехи по полу составляет 2,3 м.

ОБЩИЙ ВИД, ОРГАНЫ УПРАВЛЕНИЯ



* Возможно увеличение при заказе

1. Потолочное крепление
2. Провод многофункциональный
3. Прибор
4. Сторона излучателей помехи

КОМПЛЕКТ ПОСТАВКИ

- | | | |
|-----|---|----------|
| 1. | «БУБЕН-УЛЬТРА», люстра | 1 шт. |
| 2. | Источник питания 12В, 3А | 1 шт. |
| 3. | Провод сетевой EU | 1 шт. |
| 4. | Проводной пульт дистанционного управления (ППДУ) | 1 шт. |
| 5. | Провод 8-ми жильный, для ППДУ | 2 м |
| 6. | Радиоканальный пульт дистанционного управления (РПДУ) | 1 шт. |
| 7. | Батарея для РПДУ (тип 27А, 12В) | 1 шт. |
| 8. | Коммутационная коробка | 1 шт. |
| 9. | Переходник для адаптера | 1 шт. |
| 10. | Отвертка | 2 шт. |
| 11. | Руководство пользователя | 1 шт. |
| 12. | Упаковка | 1 компл. |

ОТЛИЧИТЕЛЬНЫЕ ОСОБЕННОСТИ

Применяется для установки на любой потолок. Идеально подходит для потолка из ГКЛ и натяжного потолка.

Возможна установка на темные потолки.

При высоте установки 2,8 м. диаметр зоны действия помехи по полу составляет 2,3 м.

Подключение смотрите в «Альбоме схем»

СЕРИЯ ПОДАВИТЕЛЕЙ ДИКТОФОНОВ И МИКРОФОНОВ «БУБЕН-УЛЬТРА»

- | | |
|---|---|
| <input type="checkbox"/> «БУБЕН-УЛЬТРА» | <input type="checkbox"/> «БУБЕН-УЛЬТРА», Тубус-Т-24/180 |
| <input type="checkbox"/> «БУБЕН-УЛЬТРА», ежедневник | <input type="checkbox"/> «БУБЕН-УЛЬТРА», колонка |
| <input type="checkbox"/> «БУБЕН-УЛЬТРА», клатч | <input type="checkbox"/> «БУБЕН-УЛЬТРА», динамик |
| <input type="checkbox"/> «БУБЕН-УЛЬТРА», Тубус-Н-24/110 | <input type="checkbox"/> «БУБЕН-УЛЬТРА», люстра |
| <input type="checkbox"/> «БУБЕН-УЛЬТРА», Тубус-У-24/110 | |

ГАРАНТИЯ ИЗГОТОВИТЕЛЯ

Гарантийный срок составляет 12 месяцев с момента продажи через розничную торговую сеть, но не более 18 месяцев с даты изготовления, при условии соблюдения правил эксплуатации, описанных в настоящем руководстве.

ДАТА ИЗГОТОВЛЕНИЯ

ДАТА ПРОДАЖИ

ШТАМП ТОРГОВОЙ ОРГАНИЗАЦИИ

АЛЬБОМ СХЕМ

«БУБЕН-УЛЬТРА», ТУБУС-Н-24/110,
«БУБЕН-УЛЬТРА», ТУБУС-У-24/110,
«БУБЕН-УЛЬТРА», ТУБУС-Т-24/180,
«БУБЕН-УЛЬТРА», ДИНАМИК
«БУБЕН-УЛЬТРА», ЛЮСТРА



УЛЬТРАЗВУКОВОЙ ПОДАВИТЕЛЬ ДИКТОФОНОВ И МИКРОФОНОВ СЕРИИ «БУБЕН-УЛЬТРА»

ППДУ, РПДУ**назначение проводов:****технические характеристики:**

КРАСНЫЙ	питание (плюс 12В источника питания)
РОЗОВЫЙ	вход кнопки ВКЛ/ВЫКЛ прибора
БЕЛЫЙ	выход на индикатор MODE
СЕРЫЙ	выход на индикатор ERROR
ФИОЛЕТОВЫЙ	не используется
ГОЛУБОЙ	не используется
ЖЕЛТЫЙ	антенна, не подключать!
ЧЕРНЫЙ	общий (минус источника питания)

Частота приемника/
передатчика РПДУ

433 МГц

Тип модуляции

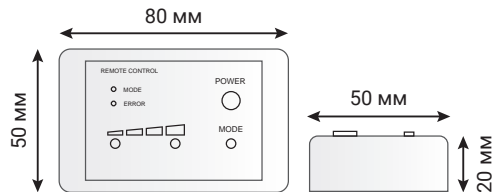
АМн (ASK)

Тип микросхемы

PT2264,
PT2260,
PT2262

Дальность действия,
не менее

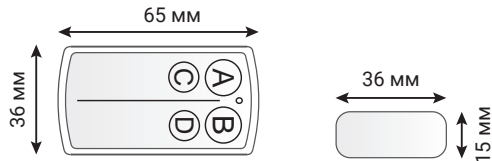
3м

ППДУ (проводной пульт дистанционного управления)**назначение индикаторов:**

MODE	индикатор состояния работы
ERROR	индикатор ошибок

назначение кнопок:

POWER	включение/выключение прибора может использоваться
MODE	для включения/выключения отдельной группы приборов
	не используется

РПДУ (радиопроводной пульт дистанционного управления)**назначение кнопок:**

A	включение/выключение прибора
B C D	не используется

УСТАНОВКА И ПОДКЛЮЧЕНИЕ

На схемах установки представлены рекомендованные варианты расположения приборов и их диаграммы направленности, для обеспечения максимальной защиты. Возможно применение меньшего количества приборов с уменьшением качества защиты. Оцените достаточность защиты по диаграммам направленности. Возможны другие компоновки приборов в зависимости от конфигурации защищаемого объекта, при их разработке учитывайте представленные варианты.

При выборе места установки прибора исходите из следующих соображений:

- прибор должен располагаться между вами и потенциальным местом съема информации;
- чем ближе прибор к месту потенциального съема информации, тем эффективнее его работа;
- при установке учитывайте угол диаграммы направленности прибора;
- избегайте преград на пути распространения ультразвукового излучения, это снижает эффективность подавления;
- для приборов «БУБЕН-УЛЬТРА» (люстра или динамик) диаметр излучения будет равен 80% от высоты установки.

При подключении приборов используйте предложенные схемы подключения, для удобства коммутации используйте цветové подсказки. Цветовые подсказки на схемах соответствуют цветам проводов в приборе.



При использовании одного прибора достаточно подключить его к источнику питания при помощи «Переходника для адаптера», соблюдая полярность. Включение/выключение прибора осуществлять радиоканальным брелком. Все необходимое имеется в комплекте поставки.

ВАЖНО!

Желтый провод, идущий в общем шлейфе, является антенной приемника для РПДУ. При укорачивании шлейфа возможно уменьшение дальности работы РПДУ.

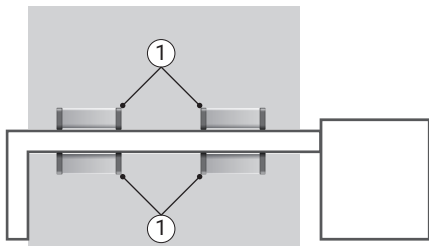
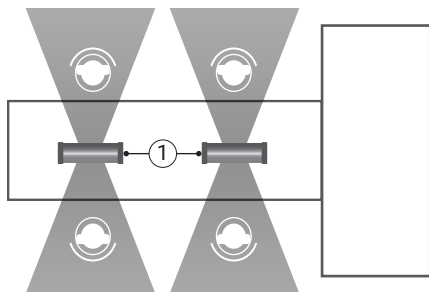
ВАЖНО!

Производите установку в соответствии с «Альбомом схем» и местными нормами и правилами.

ВАЖНО!

Защитите все соединительные кабели от повреждения, особенно в точках подключения.

СХЕМЫ УСТАНОВКИ



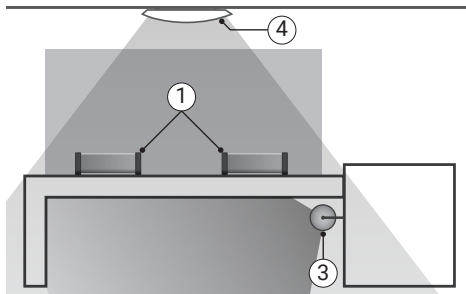
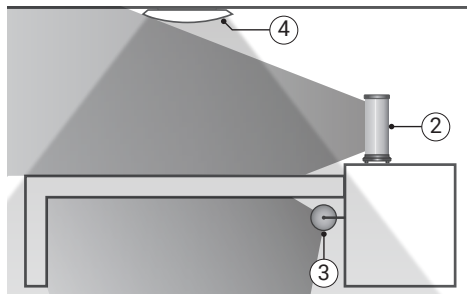
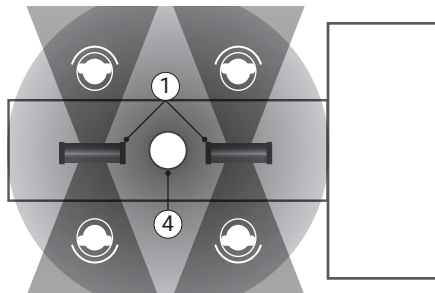
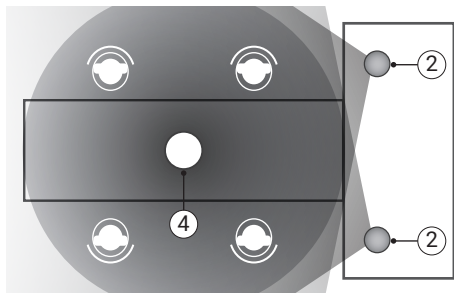
могут быть задействованы приборы:

1. «БУБЕН-УЛЬТРА», Тубус-Т-24/180
2. «БУБЕН-УЛЬТРА», Тубус-Н-24/110
3. «БУБЕН-УЛЬТРА», Тубус-У-24/110
4. «БУБЕН-УЛЬТРА», динамик (люстра)

Цветными секторами обозначены диаграммы направленности приборов.
Чем темнее цвет, тем больше мощность.

При выборе места установки прибора исходите из следующих соображений:

- прибор должен располагаться между вами и потенциальным местом съема информации;
- чем ближе к месту потенциального съема информации, тем эффективнее его работа;
- при установке учитывайте угол; диаграммы и направленности прибора;
- избегайте преград на пути распространения ультразвукового излучения, это снижает эффективность подавления;
- у приборов «БУБЕН-УЛЬТРА» (люстра или динамик) диаметр излучения составляет 80% от высоты установки.



СХЕМЫ ПОДКЛЮЧЕНИЯ ПРИБОРОВ

один прибор подключается аналогично

1. Любой из приборов серии (Тубус-Н-24/110, Тубус-У-24/110, Тубус-Т-24/180, динамик, люстра)
2. Проводной пульт дистанционного управления
3. Переходник для адаптера
4. Источник питания 12В, 3А
5. Провод 8-ми жильный для ППДУ

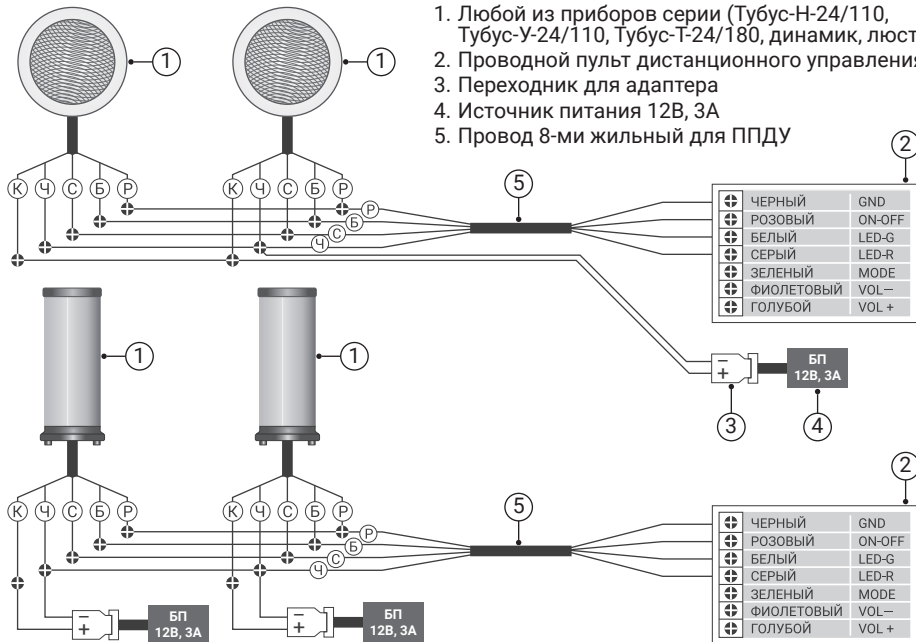
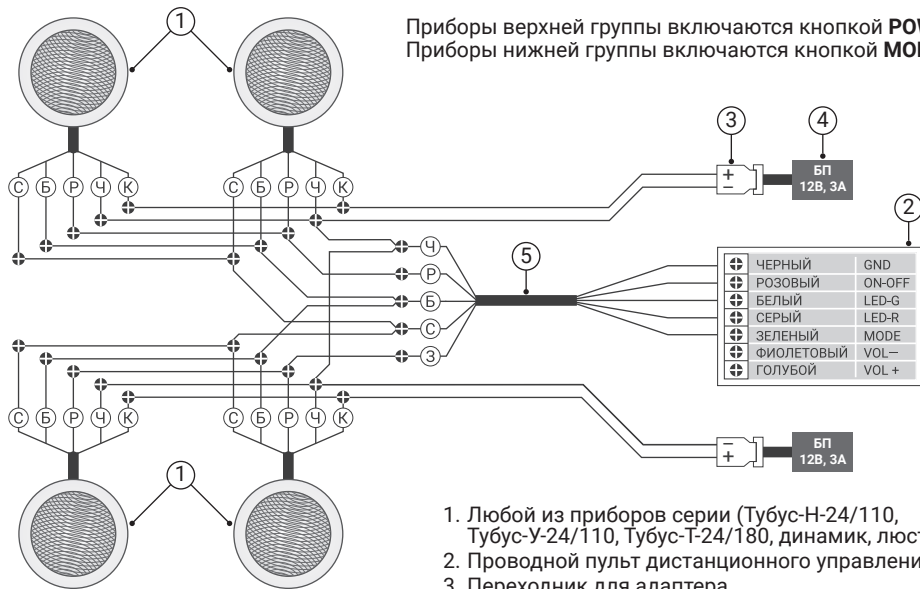
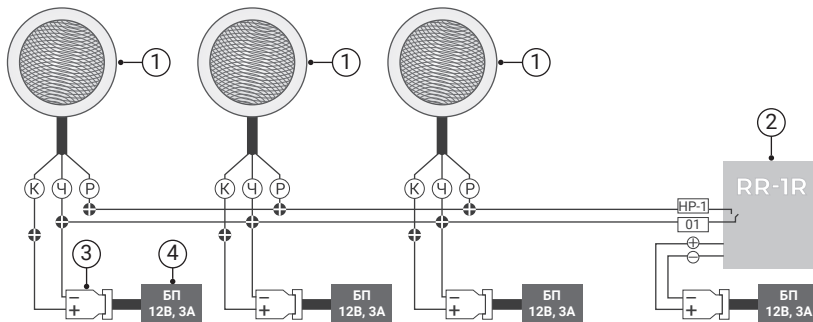


СХЕМА ПОДКЛЮЧЕНИЯ ЧЕТЫРЕХ ПРИБОРОВ

с включением разными кнопками на ППДУ



1. Любой из приборов серии (Тубус-Н-24/110, Тубус-У-24/110, Тубус-Т-24/180, динамик, люстра)
2. Проводной пульт дистанционного управления
3. Переходник для адаптера
4. Источник питания 12В, 3А
5. Провод 8-ми жильный для ППДУ



1. Любой из приборов серии (Тубус-Н-24/110, Тубус-У-24/110, Тубус-Т-24/180, динамик, люстра)
2. Приемник RR-1R производства «Альтоника»
3. Переходник для адаптера
4. Источник питания 12В, 3А

Настройте приемник RR-1R на режим **«Удержание на время нажатия кнопки брелка»** или **«Срабатывание на заданное время, время 3 сек.»**

Используйте приемник RR-1R2 для разделения приборов на две группы и управления каждой группой отдельно. Вторая группа подключается аналогично, ко второму реле в приемнике. Используйте для управления брелки RFG-1 производства «Альтоника».

Следуйте инструкции приемника при подключении и программировании брелка. Питание приемника можно взять от источника питания (3) одного из приборов.